

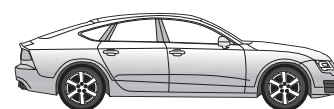
A6 Limuzyna 03/11 → 09/14
A6 Saloon 03/11 → 09/14



A6 Avant 09/11 → 09/14



A6 Allroad Quattro 05/12 → 09/14



A7 Sportsback 10/10 → 09/14



Zestaw elektryczny do haka holowniczego / 7-biegunowy / 12 Volt / ISO 1724

Instrukcja montażu



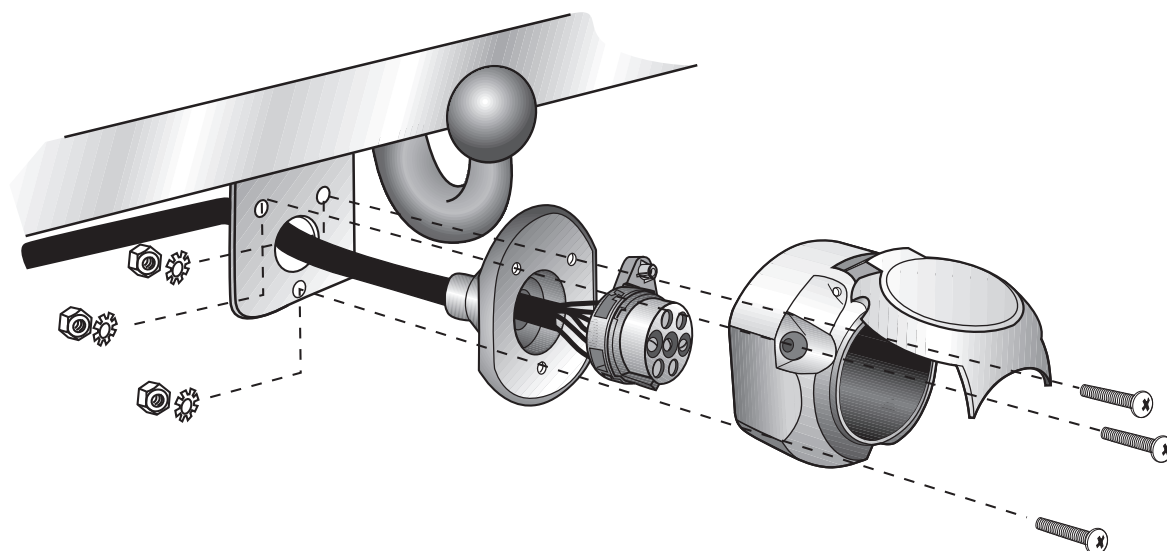
Elektrosada pre ťažné zariadenie / 7-pol / 12 Volt / ISO 1724

Návod na použitie



Electric wiring kit for towbars / 7-pin / 12 Volt / ISO 1724

Fitting instructions



UWAGA!

PL

Przed rozpoczęciem montażu wiazki elektrycznej należy dokładnie zapoznać się z dołączoną instrukcją. Po zamontowaniu wiazki do samochodu instrukcje montażu należy dołączyć do dokumentacji samochodu. Montaż wiazki elektrycznej musi być przeprowadzony przez specjalistyczny warsztat samochodowy. Montaż wiazki przez osoby niewykwalifikowane, lub dokonywanie zmian w połączeniach wiazki (niezgodnych z dołączoną instrukcją) powoduje utratę gwarancji. Zamiana elektronicznych podzespołów w wiazce jest zabroniona. W przypadku jazdy bez przyczepy reduktory nie mogą pozostawać w gnieździe.

Zmiany w instrukcji montażu wiazki dotyczące konstrukcji, wyposażenia kolorów, błędów mogą się zdarzyć. W przypadku gdy przyczepa nie jest wyposażona w światło przeciwmgielne, należy je zamontować.

Za wszystkie zmiany techniczne i elektroniczne dokonane w samochodzie lub w przyczepie po montażu wiazki i mające bezpośredni wpływ na jej działanie nie bierzemy odpowiedzialności.

Między modulem sterującym w wiazce elektrycznej a modulem sterującym samochodem nie ma bezpośredniej komunikacji. W przypadku gdy modul sterujący samochodem generuje komunikat o błędach, które są bezpośrednie lub pośrednio spowodowane przez modul wiazki elektrycznej, należy ten modul odłączyć i przeprowadzić test ponownie.

POZOR!

SK

Montáž tejto elektrosady musí byť prevedená v špecializovanom servise alebo primerane kvalifikovanou osobou. Pred začatím montáže je nutné dôkladne si prečítať návod na použitie.

Po ukončení montáže je potrebné tento návod odložiť ku servisným dokumentom vozidla.

Pri neodbornej montáži alebo zmene elektrosady, prípadne zmene existujúcich súčiastok, zanika akýkoľvek nárok na záruku. Pri jazde bez prívesu je nutné odpojiť adapter zo zásuvky (ak je tento prevádzky). Zmeny týkajúce sa konštrukcie, vybavenia, farieb, ako aj omyly sú vyhradené. Všetky špecifikácie a ilustrácie sú nezáväzná.

Ak príves nie je vybavený hmlovým svetlom, je potrebné ho dodatočne namontovať.

Za technické zmeny, prípadne zmeny elektroniky, ktoré boli uskutočnené výrobcami vozidla po uvedení elektrosady do prevádzky a ktoré vedú k chybným funkciám zásuvky alebo prídavných zariadení, nepreberáme žiadne záruky.

Modul prívesu nie je schopný komunikovať s diagnostickým zariadením. V prípade, že testovacie mechanizmy generujú chybný protokol pri diagnostike, súvisiaci či už priamo alebo nepriamo s prevádzkou prívesu, je nutné odpojiť modul prívesu od elektrosady a opakovane vykonať diagnostiku.

IMPORTANT!

GB

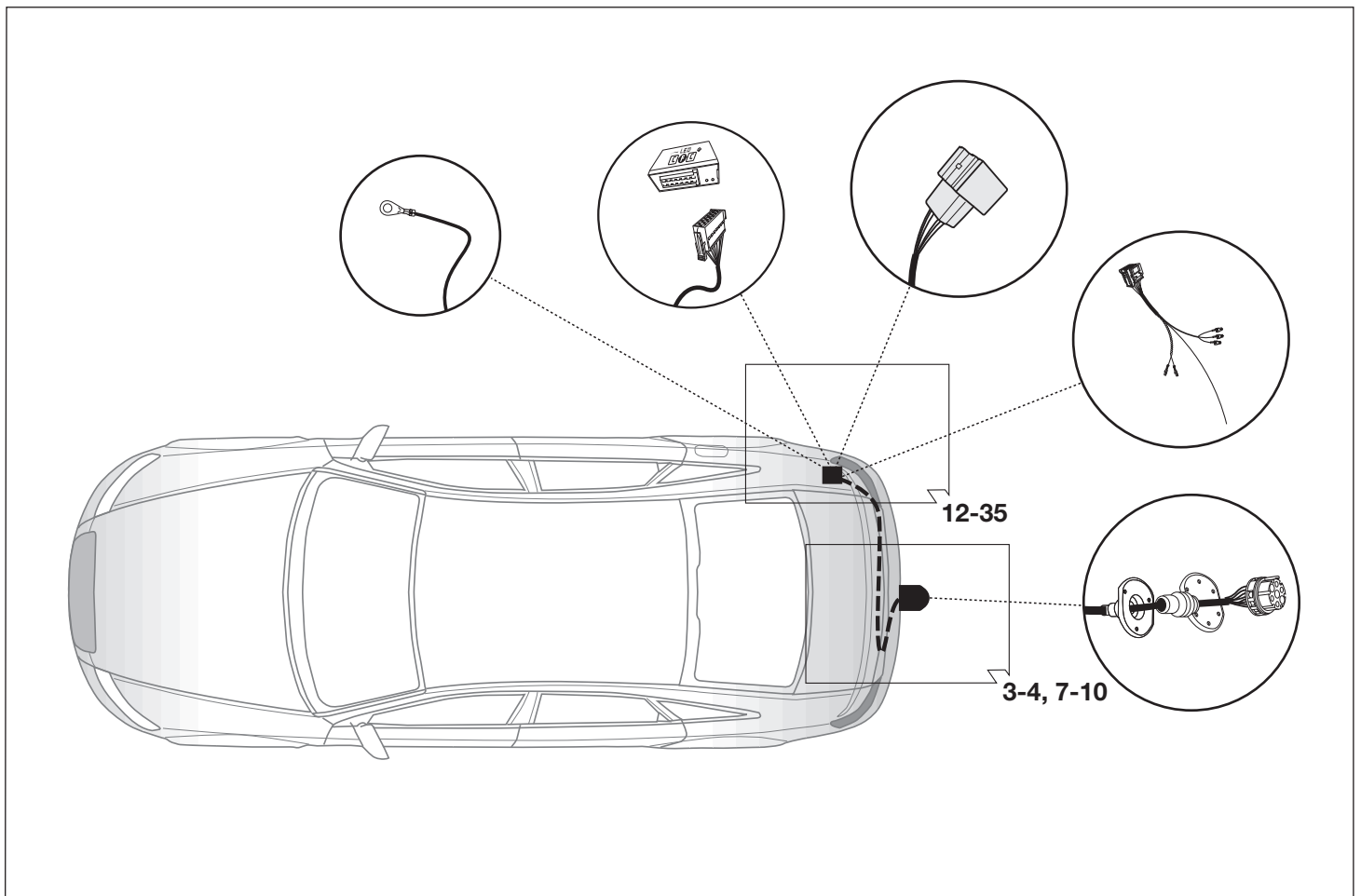
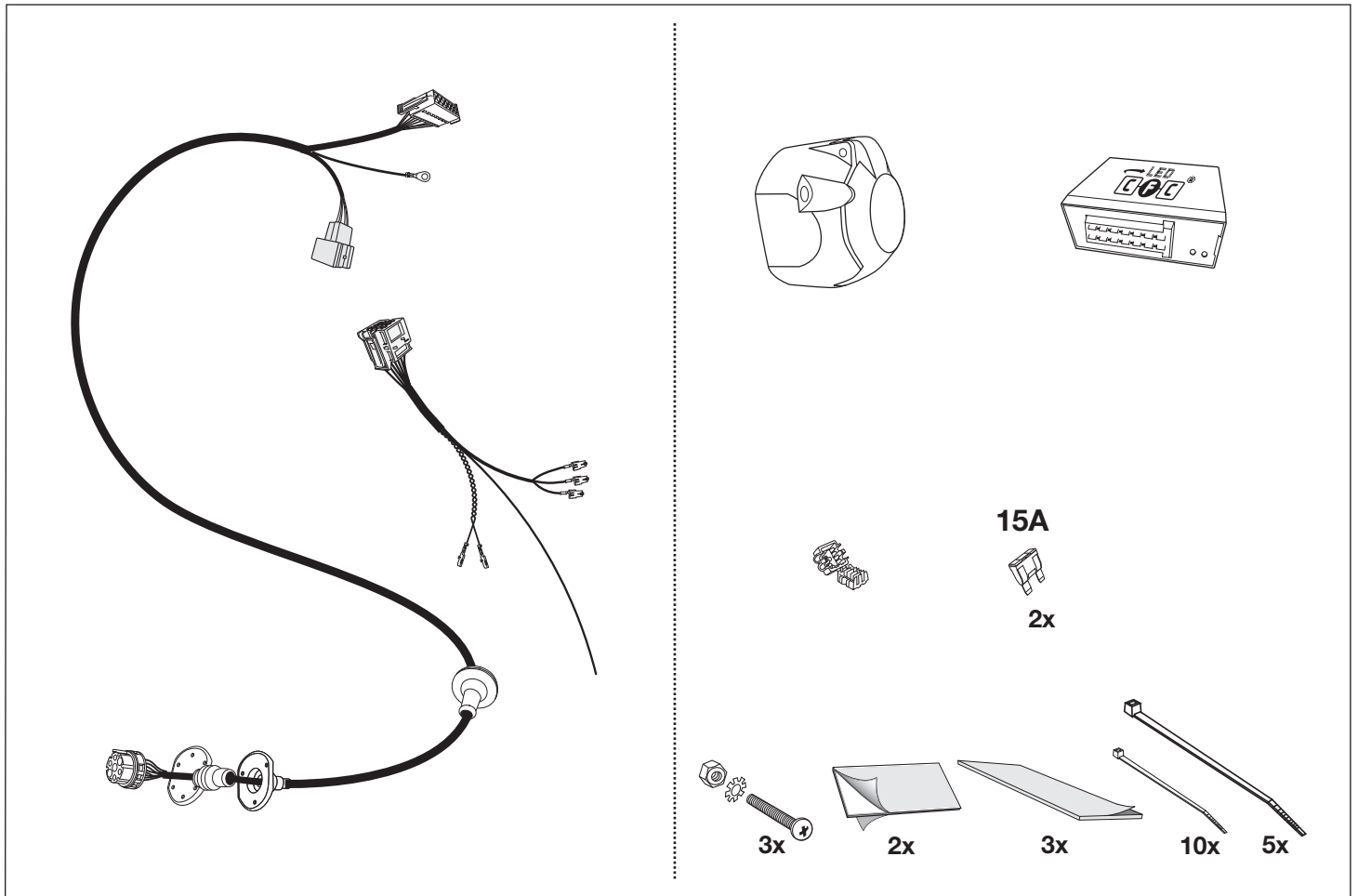
Installation of the towing electrics kit must be undertaken by a specialist workshop or an appropriately qualified person. Before starting work, you must read the installation instructions through completely. After installing the towing electrics kit, the installation instructions should be kept with the vehicle service documentation.

All claims under the guarantee will lapse in case of improper use or modification of the towing electrics kit or any of its component parts. When driving without a trailer or load carrier, any adapter installed must be removed from the electrical socket. We reserve the right to alter the design, content or colour. We accept no liability for any errors in these instructions. All details and illustrations are non-binding.

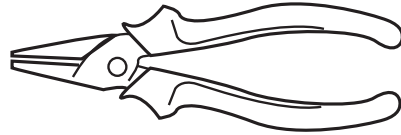
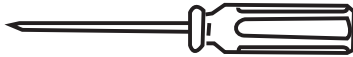
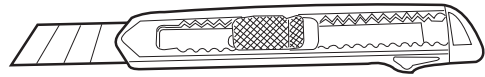
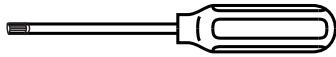
In case of missing a rear fog lamp on the trailer, it should be retrofitted.

We accept no responsibility and give no guarantee for technical and electrical modifications made after the initial operation of the towing electrics kit by the vehicle manufacturer and which may lead, for example to malfunction of the trailer socket or its peripheries.

The trailer module is not diagnostics-capable. If the manufacturer's diagnostics processes or software-supported test mechanisms generate error reports directly or indirectly linked with trailer operation, the trailer module must be disconnected from the leads to the trailer socket and a new diagnostic process initiated.



Narzędzia - Nastroje - Tools



UWAGA!

(PL)

Wydajność układu chłodzenia w zależności od możliwości musi być zwiększona w przypadku zamontowania dodatkowego wyposażenia (hakolowniczy). Proszę koniecznie zwrócić uwagę na zalecenia producenta samochodu !!

POZOR!

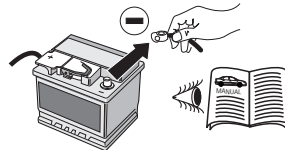
(SK)

Vykon chladica vozidla musi byt pri doplneni vybavy o tazne zariadenie podla možnosti zvyšeny !!
Prosime bezpodmienečne dbať na pokyny výrobcu !!

ATTENTION!

(GB)

The vehicle's cooling capacity may have to be increased when retrofitting a trailer coupling!
You must observe the manufacturer's instructions!!



UWAGA!

(PL)

Aby zapobiec zbyt dużym błędom w elektronice samochodu, należy **przed rozpoczęciem montażu** wiązki odłączyć клемę (-) MINUS od akumulatora!

W Przypadku nieodłączenia клемy szczególnie przy montażu modułu CFC (CAN Bus) może nastąpić uszkodzenie tego modułu w wiązce jak również uszkodzenie modułu sterującego w samochodzie!

Dla tego prosimy przestrzegać instrukcji producenta przy odłączaniu i załączaniu клемy akumulatora!

POZOR!

(SK)

Aby sa zabranilo zbyt veľkym chybam v palubnej sieti, **musi** byt odpojena akumulátorova svorka na negatívny (minus) pol este **pred začatím montáže!**

Obzvlášť pri prácach a pripojeniach na CAN-datovej zbernici môže dôjsť pri neodpojení akumulátorovej svorky k poškodeniu modulu príviesu, ako aj k poškodeniu palubného modulu vozidla!

Prosime dodržiavať pokyny výrobcu pri odpojení a pripojení akumulátora!

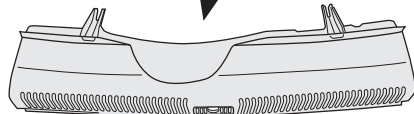
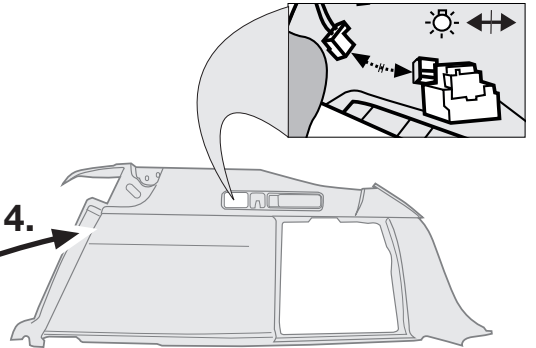
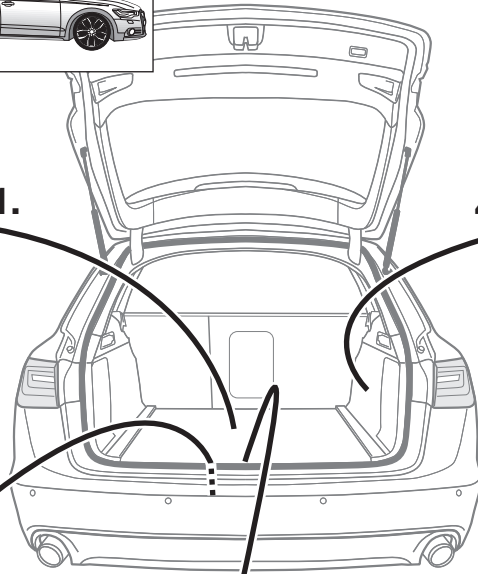
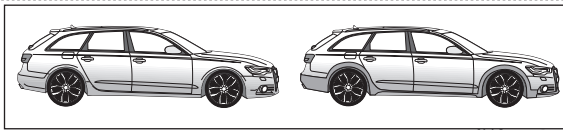
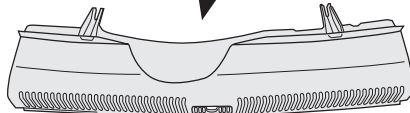
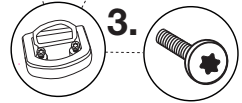
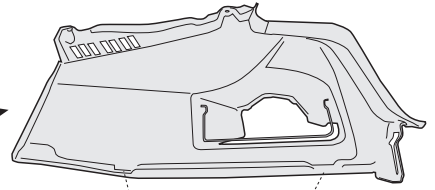
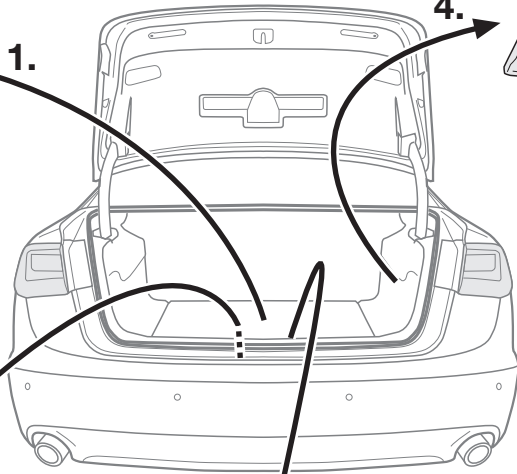
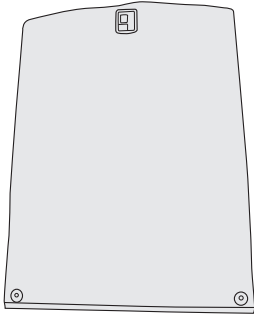
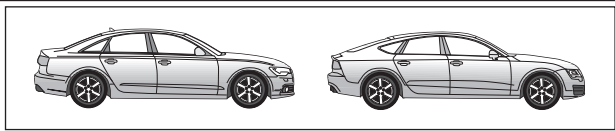
ATTENTION!

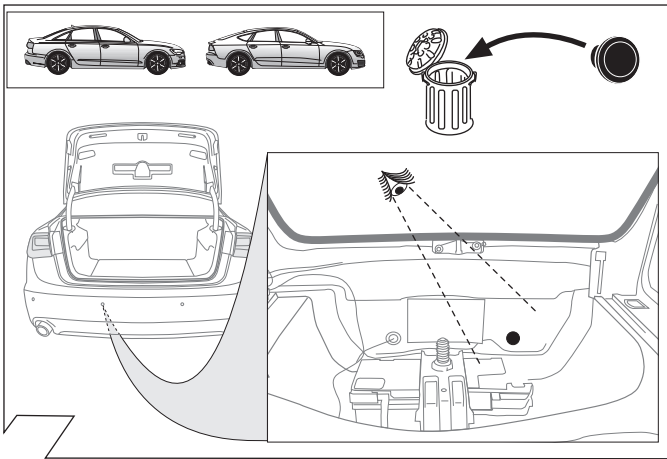
(GB)

In order to avoid malfunctions and damage to the vehicle's electrical system, the earth terminal **must be disconnected** from the vehicle's battery **before starting work!**

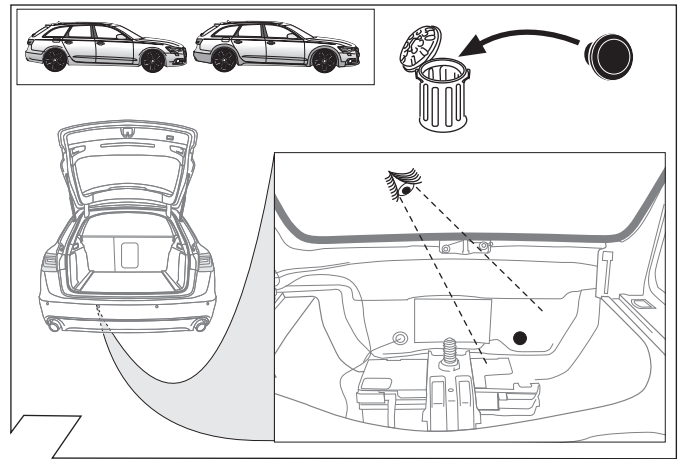
Both the trailer module and the vehicle's control unit for the electrical system can be damaged during work on the CAN data bus connections if the battery is not disconnected!

Please pay attention to the manufacturer's instructions when disconnecting and reconnecting the vehicle's battery!

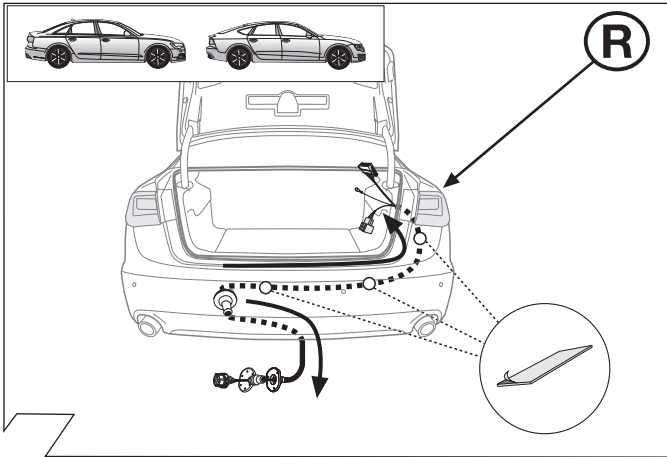




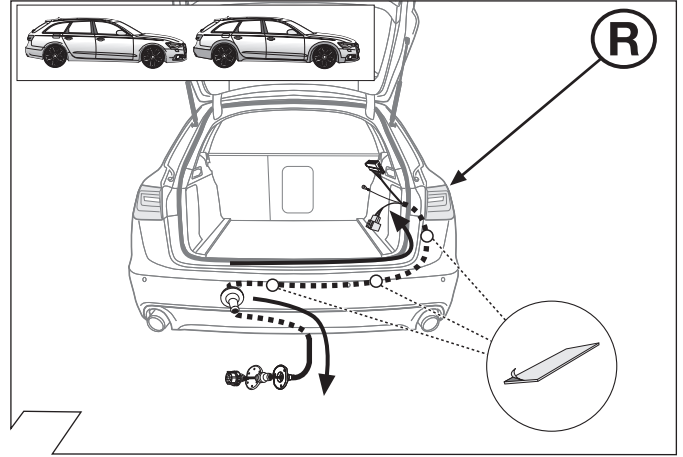
3



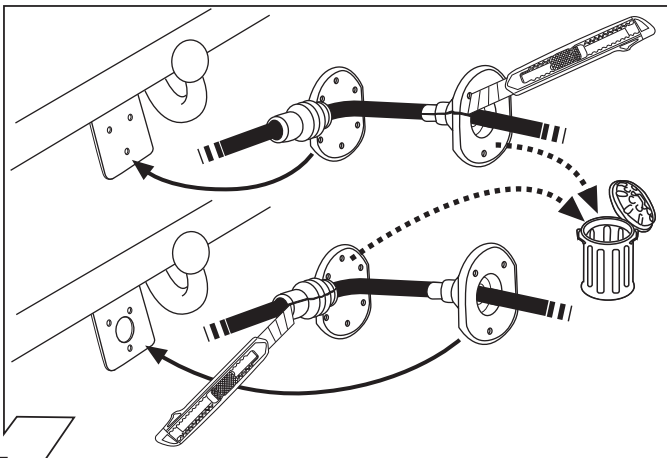
4



5



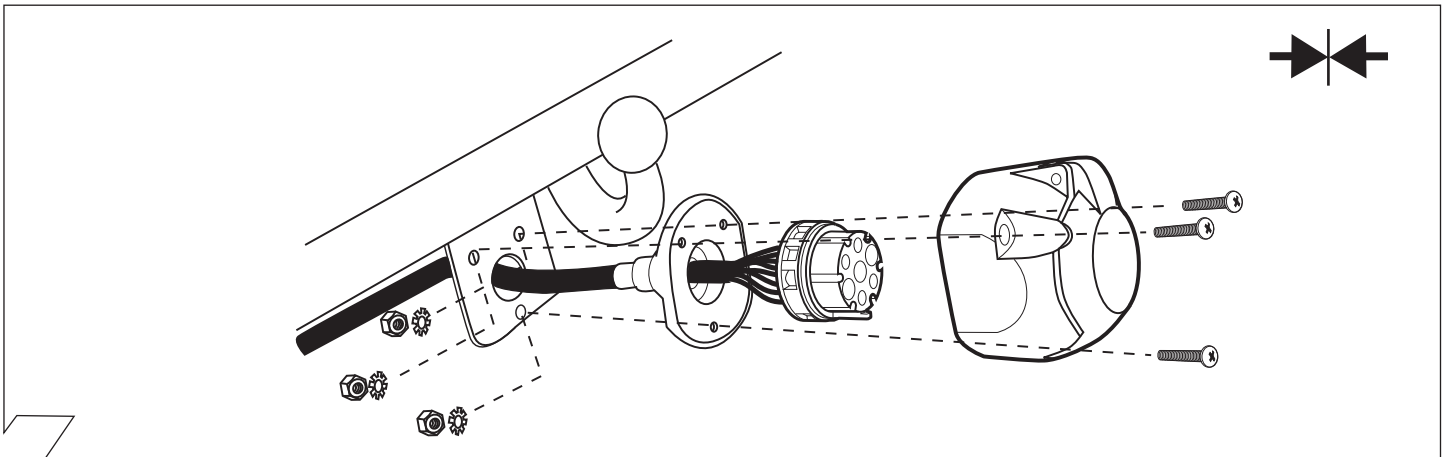
6



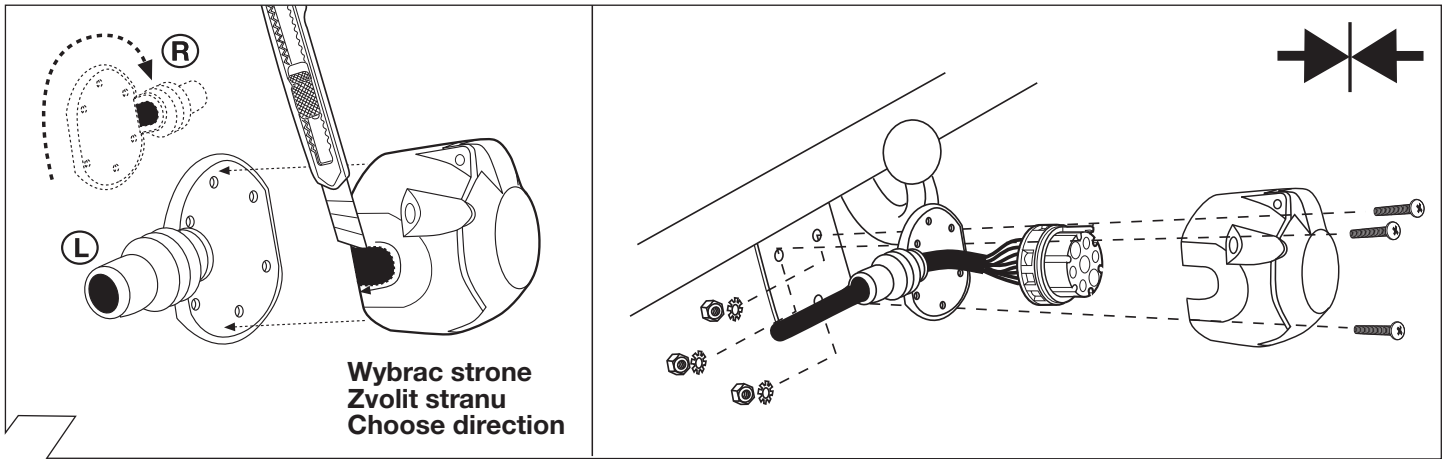
7

8

ISO 1724	Podłączenie gniazda / Maksymalne obciążenie na wyjściu Obłożenie zasuwki/Maximalny výkon na výstupu Socket Configuration/Maximum power output		
	1/L	BK/WT	21W
	2	WT	42W
	3/31	BR	
	4/R	BK/GN	21W
	5/58-R	GY/RD	52W
	6/54	BK/RD	63W
	7/58-L	GY/BK	52W



9



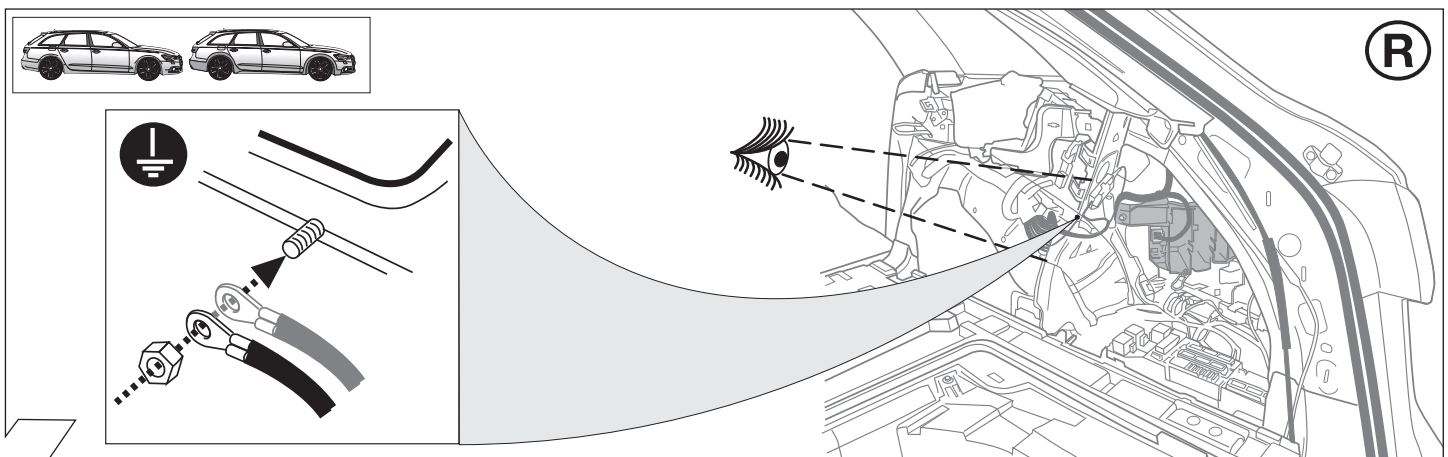
10

	GB	D	E	F	I	P	NL	DK	N	S	FIN	CZ	H	PL
BK	Black	Schwarz	Negro	Noir	Nero	Preto	Zwart	Sort	Svart	Svart	Musta	Černá	Fekete	Czarny
RD	Red	Rot	Rojo	Rouge	Rosso	Vermelho	Rood	Röd	Röd	Röd	Punainen	Červená	Piros	Czerwony
GN	Green	Grün	Verde	Vert	Verde	Verde	Groen	Grøn	Grønt	Grön	Vihreä	Zelená	Zöld	Zielony
OR	Orange	Orange	Naranja	Orange	Arancione	Laranja	Oranje	Orange	Orange	Orange	Oranssi	Oranzová	Narancs	Pomarańczowy
VT	Violet	Violett	Violeta	Violet	Viola	Violeta	Violet	Violet	Fiolett	Violett	Violetti	Fialová	Ibolya	Fioletowy
PK	Pink	Pink	Pink	Rose	Rosa	Cor-de-Rosa	Paars	Pink	Pink	Rosa	Pinkki	Růžová	Rózsaszín	Różowy
BL	Blue	Blau	Azul	Bleu	Blu	Azul	Blauw	Blå	Blått	Blå	Sininen	Modrá	Kék	Niebieski
YL	Yellow	Gelb	Amarillo	Jaune	Giallo	Amarelo	Geel	Gul	Gult	Gul	Keltainen	Zlutá	Sárga	Żółty
WT	White	Weiss	Blanco	Blanc	Bianco	Branco	Wit	Hvid	Hvitt	Vit	Valkoinen	Bílá	Fehér	Biały
BR	Brown	Braun	Marrón	Brun	Marrone	Marron	Bruin	Brun	Brunt	Brun	Ruskea	Hnědá	Barna	Brazowy
GY	Grey	Grau	Gris	Gris	Grigio	Cinzeno	Grijs	Grå	Grått	Grå	Harmaa	Sedá	Szürke	Szary

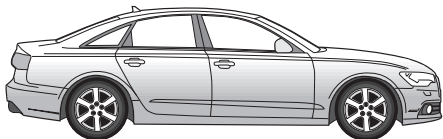
11



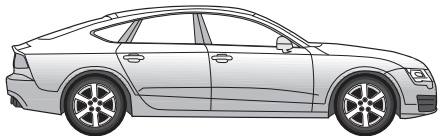
12



13



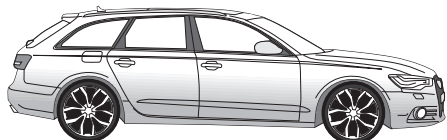
A6 Limuzyna 03/11 →



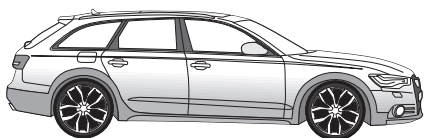
A7 10/10 →



15-24,
36-46



A6 Avant 09/11 →



A6 Allroad Quattro 05/12 →



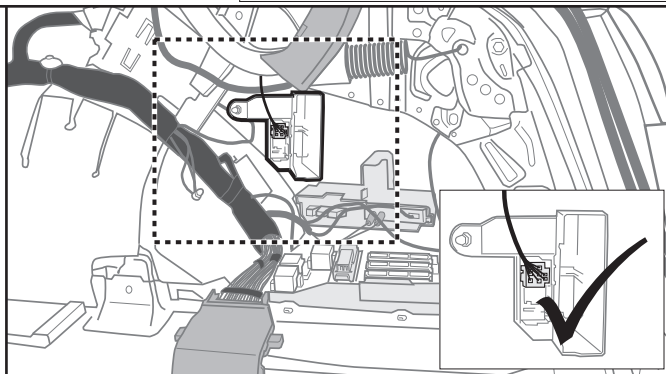
25-46

14

OPCJA 1



Samochody z przygotowaniem do haka holowniczego
Vozidla s pripravou pre prives
Vehicles with trailer preparation

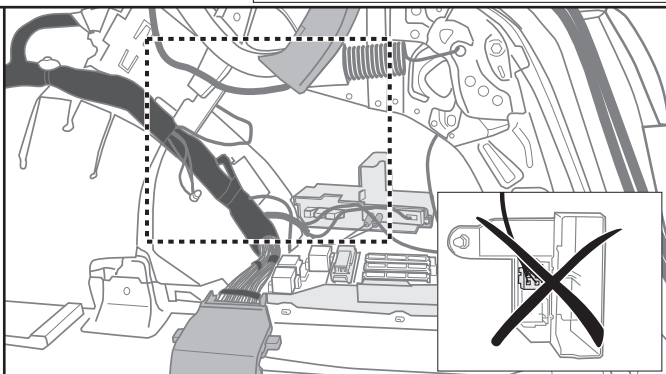


16-17,
24

OPCJA 2

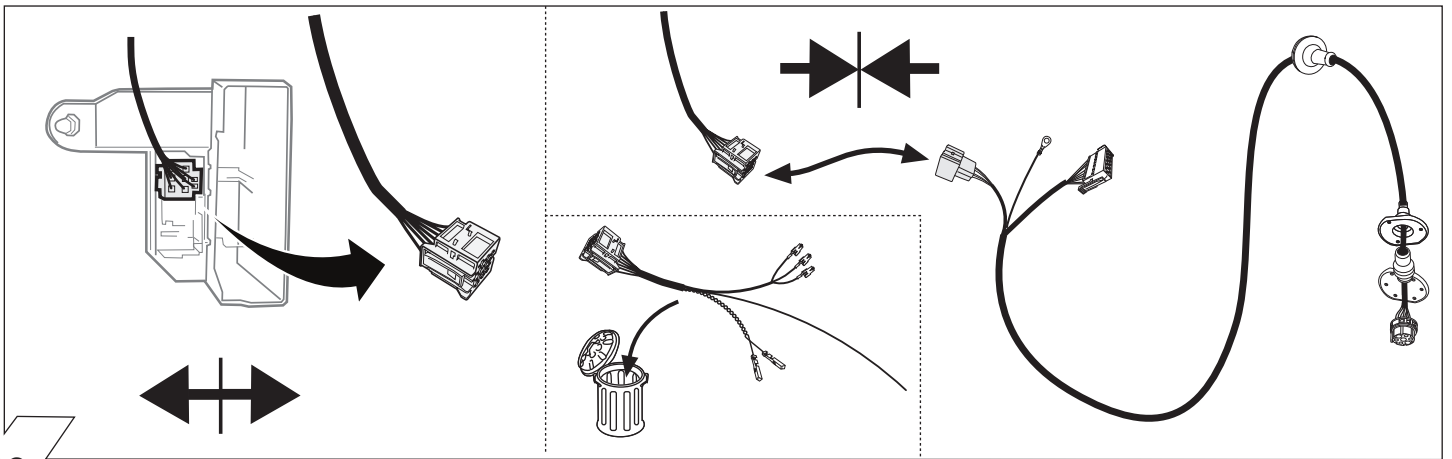


Samochody bez przygotowania do haka holowniczego
Vozidla bez pripravu pre prives
Vehicles without trailer preparation

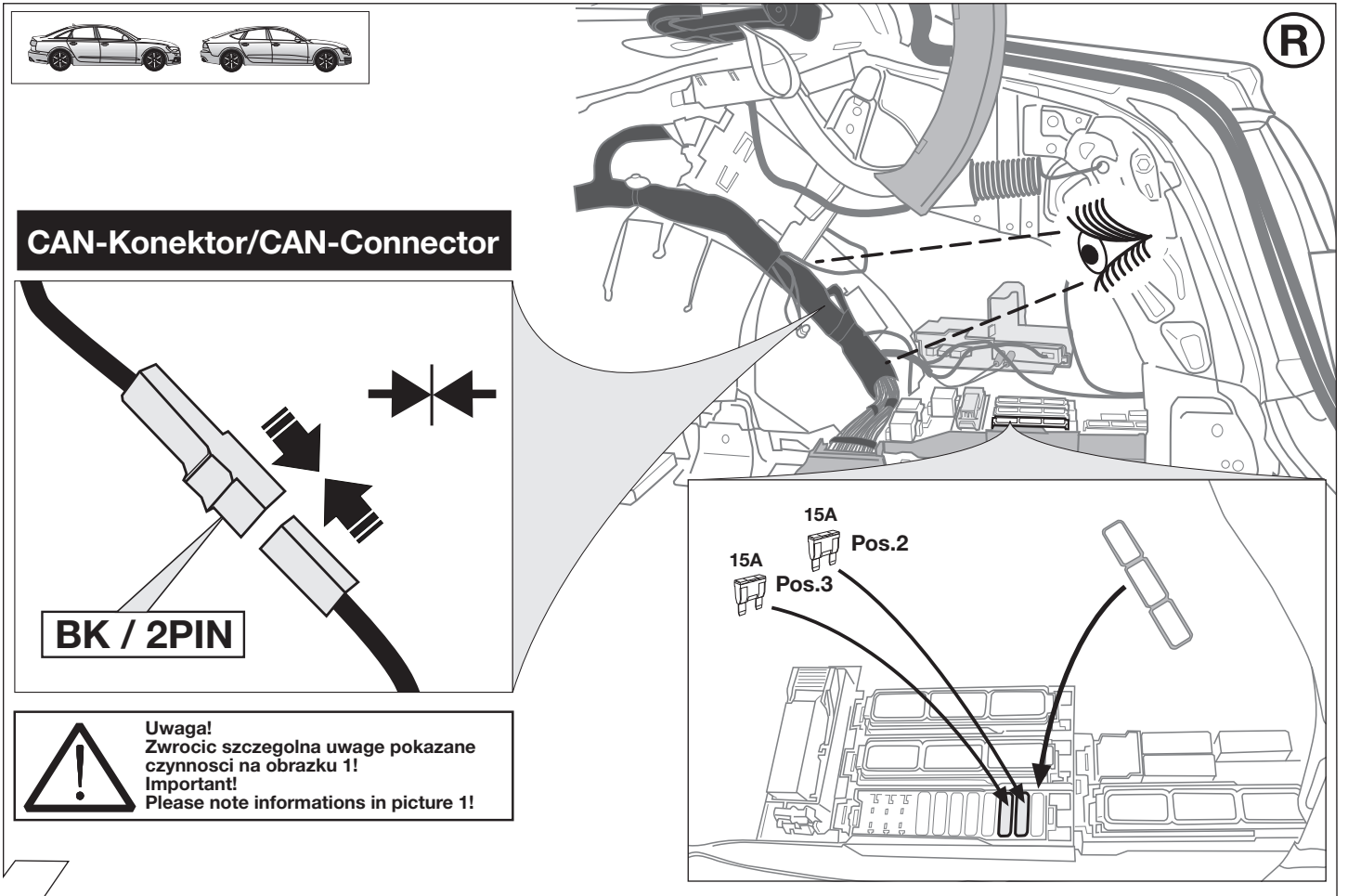


18-24

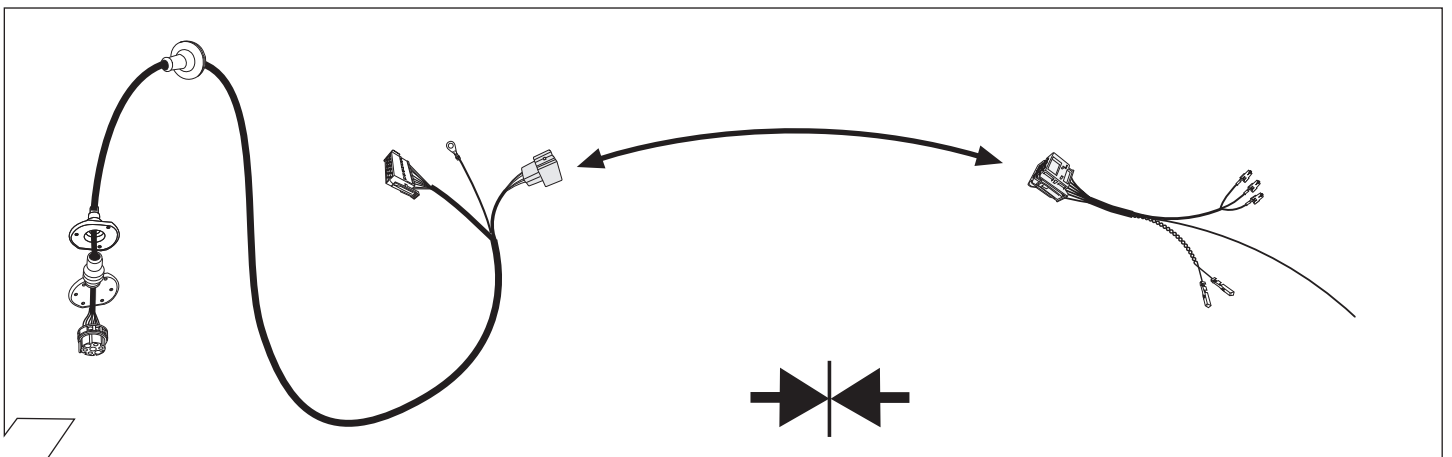
15



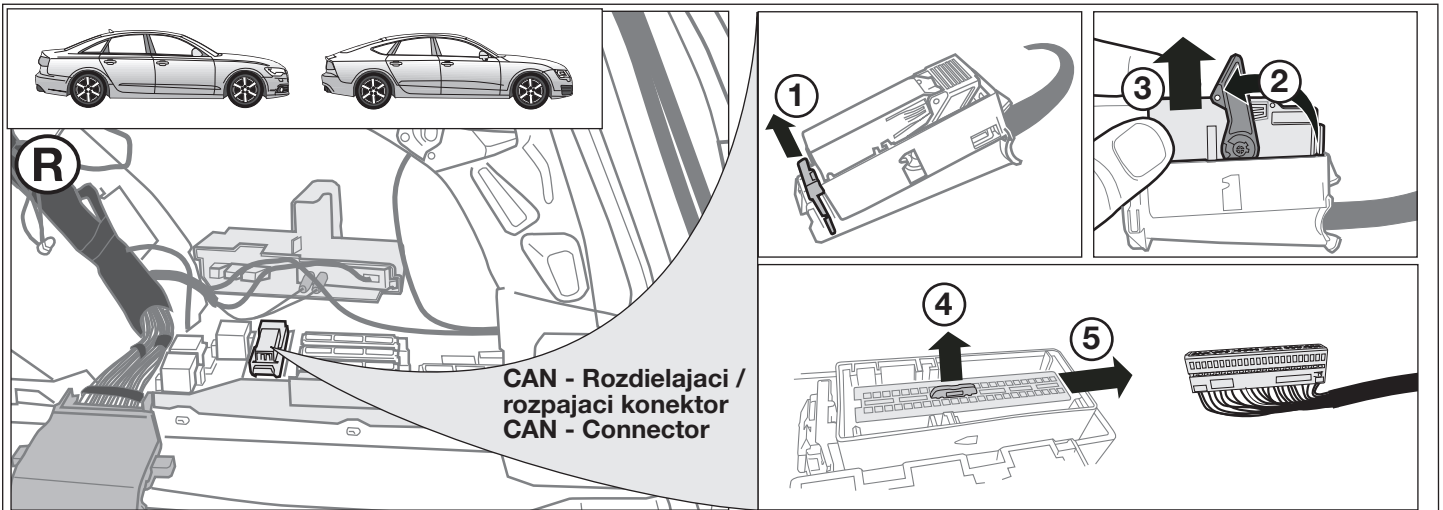
16



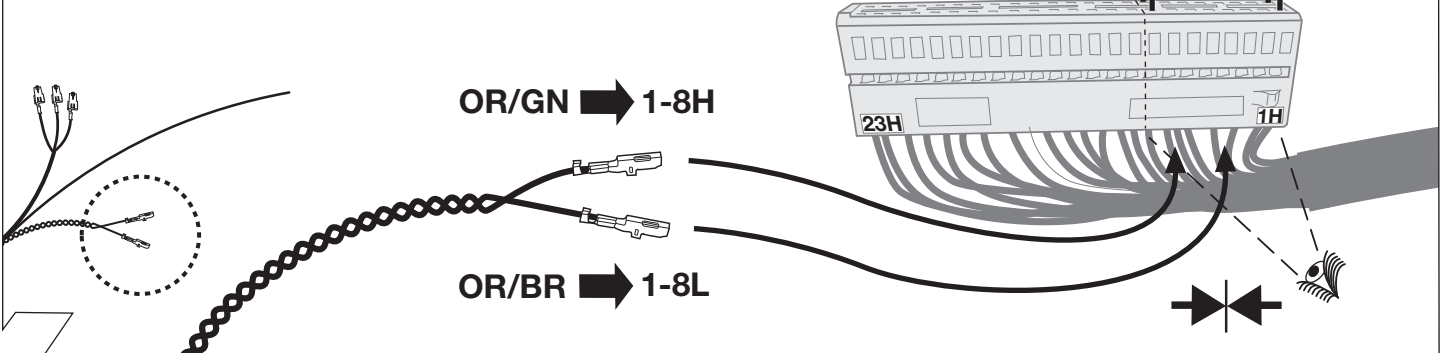
17



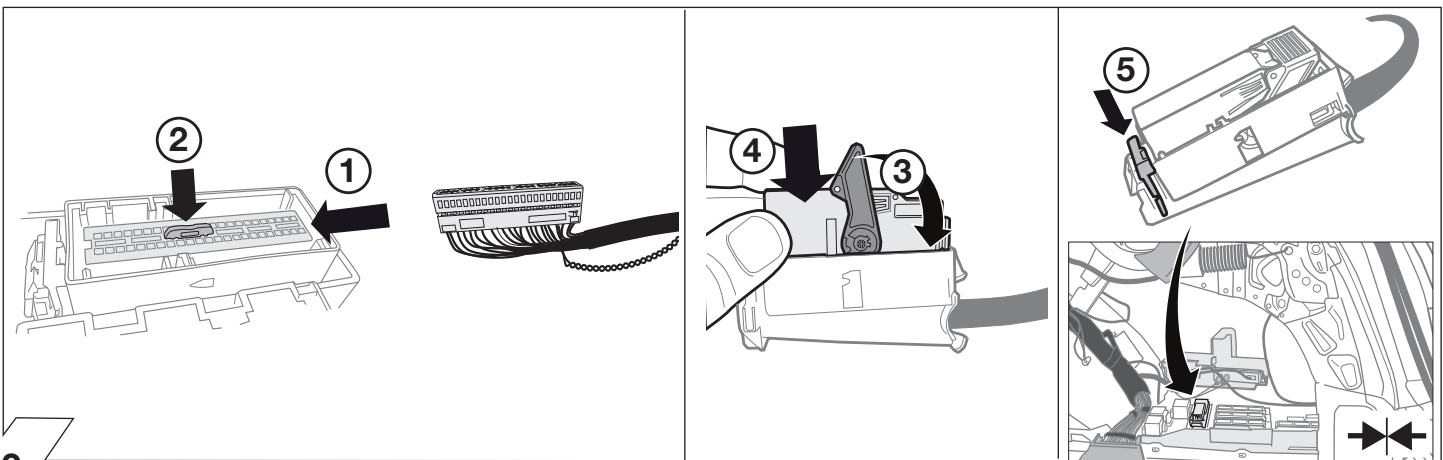
18



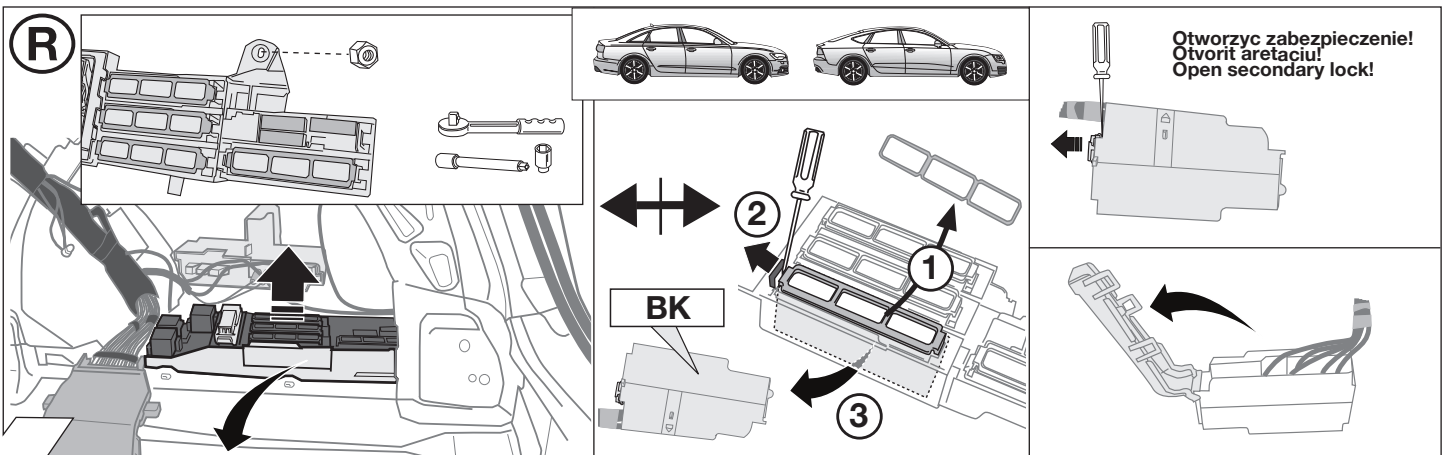
Lokalizovat volne otvory v casti 1-8
Lokalizacja pustych otworow 1-8
Locate empty chambers in array 1-8



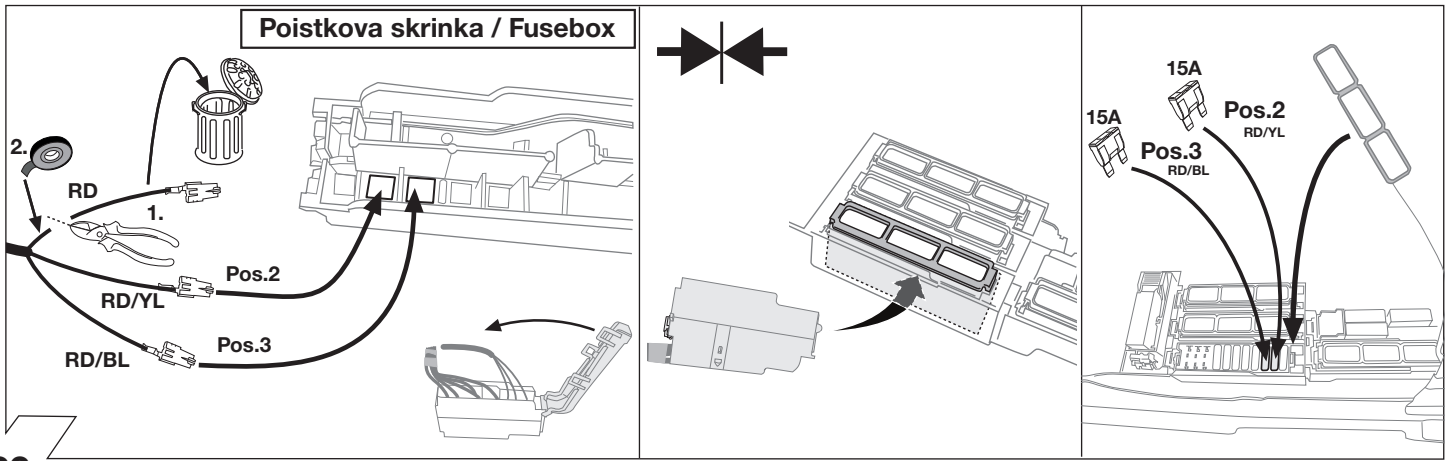
19



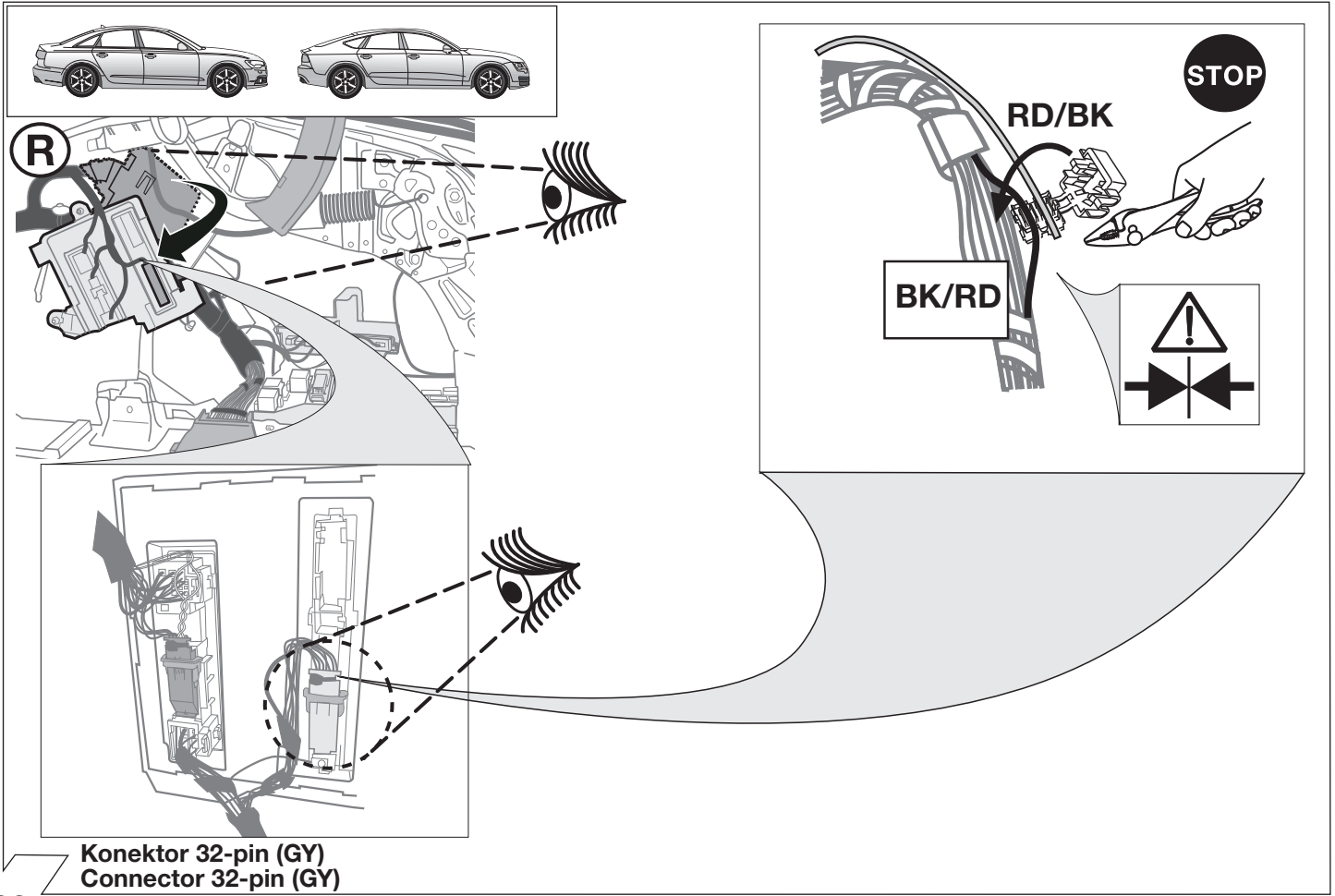
20



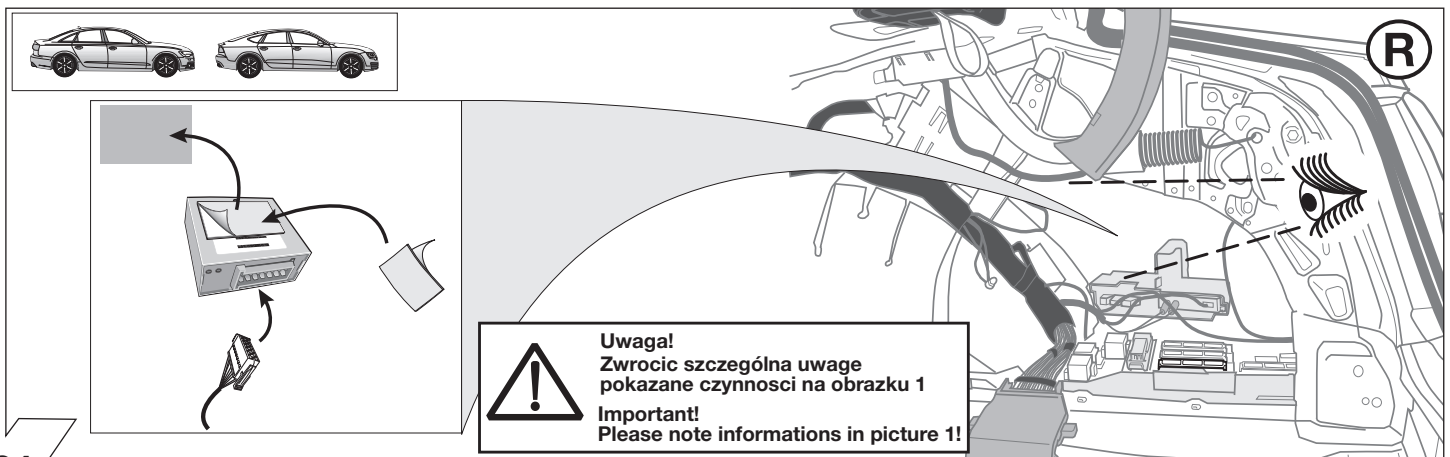
21



22



23

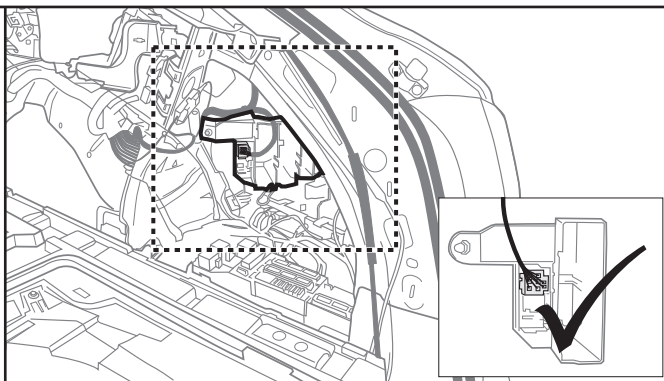


24

OPCJA 1



Vozidla s pripravou pre prives
Samochody z przygotowaniem do haka holowniczego
Vehicles with trailer preparation

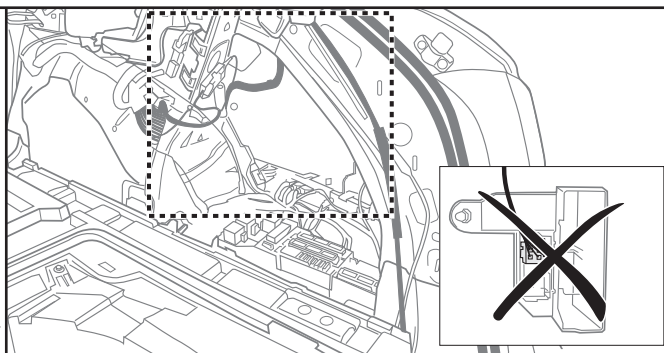


26-28, 34

OPCJA 2

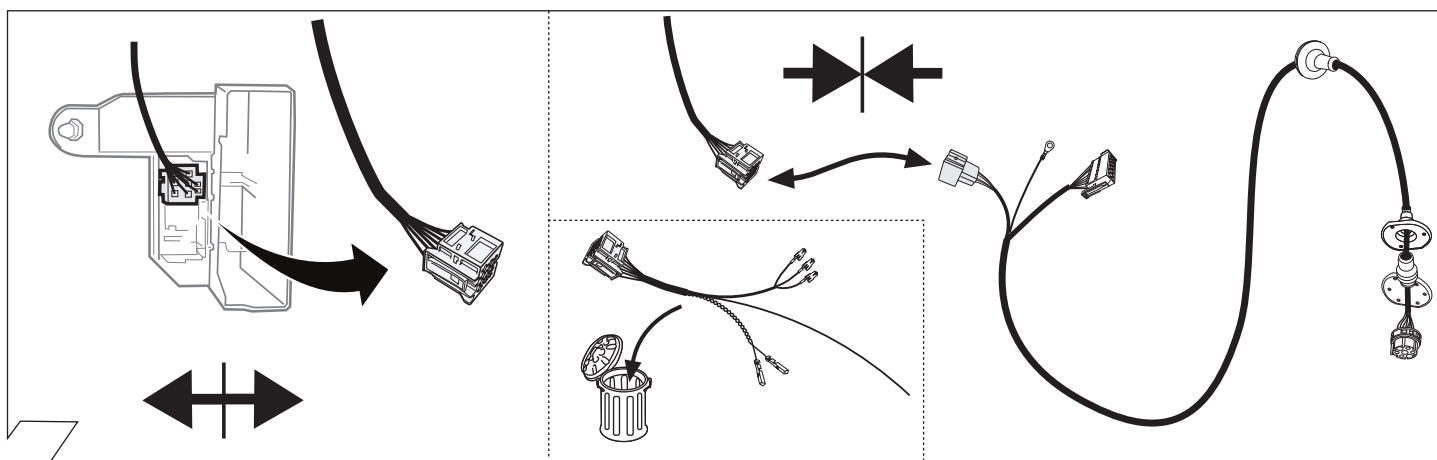


Samochody bez przygotowania do haka holowniczego
Vozidla bez pripravu pre prives
Vehicles without trailer preparation

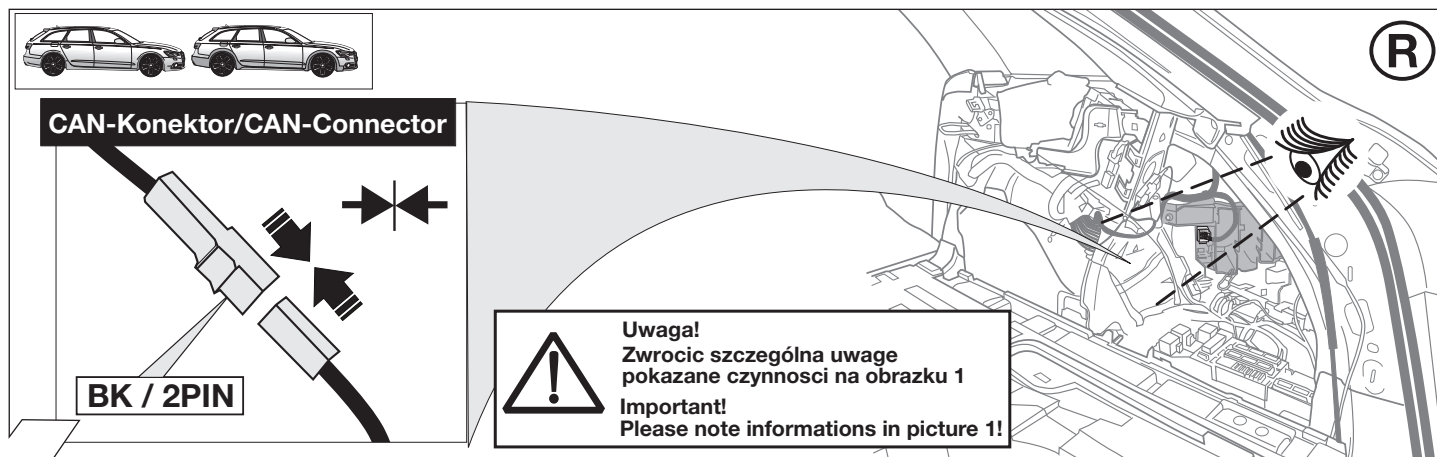


29-35

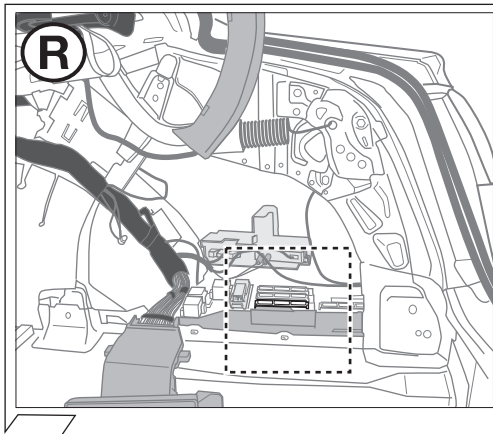
25



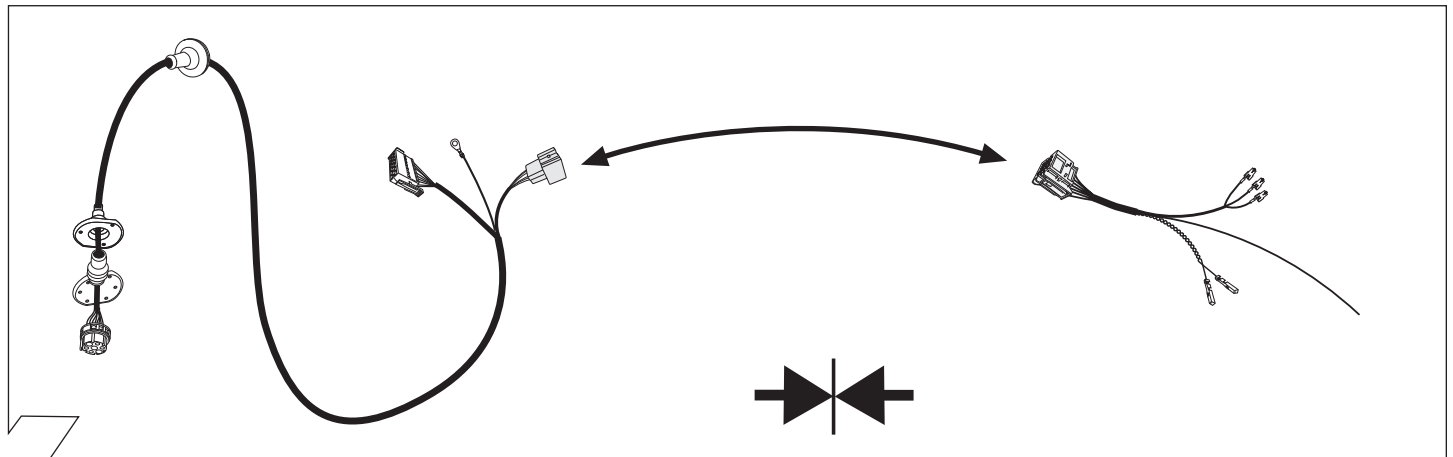
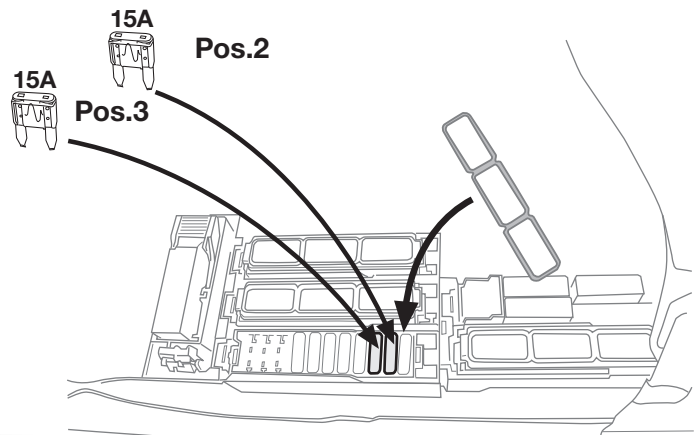
26



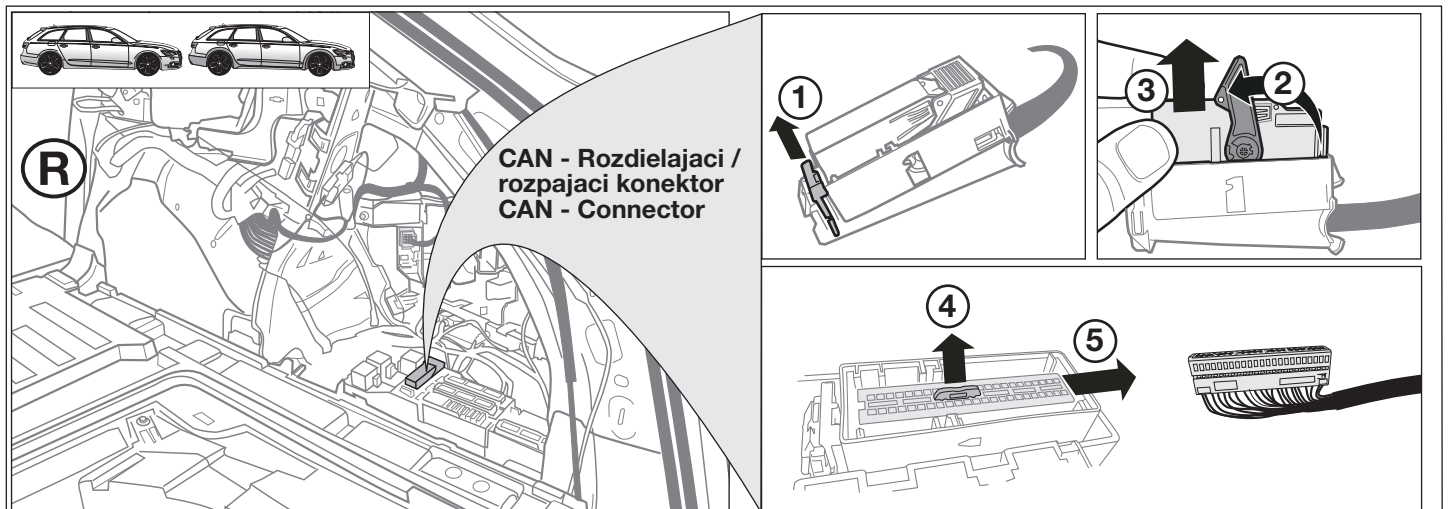
27



28



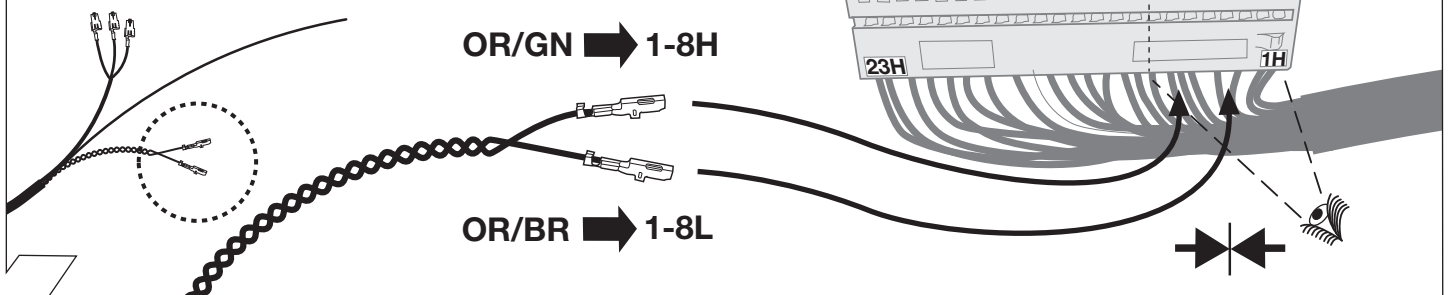
29



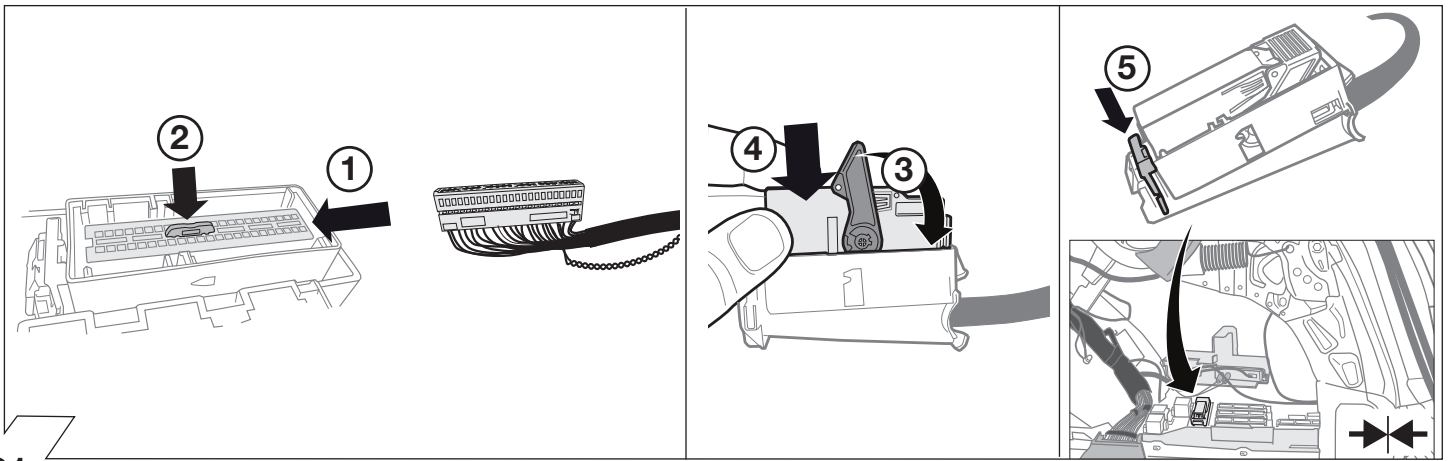
CAN - Rozdzielajaci /
rozpajajacy konektor
CAN - Connector

Uwaga!
Zwrocic szczególna uwage
pokazane czynnosci na obrazku 1
Important!
Please note informations in picture 1!

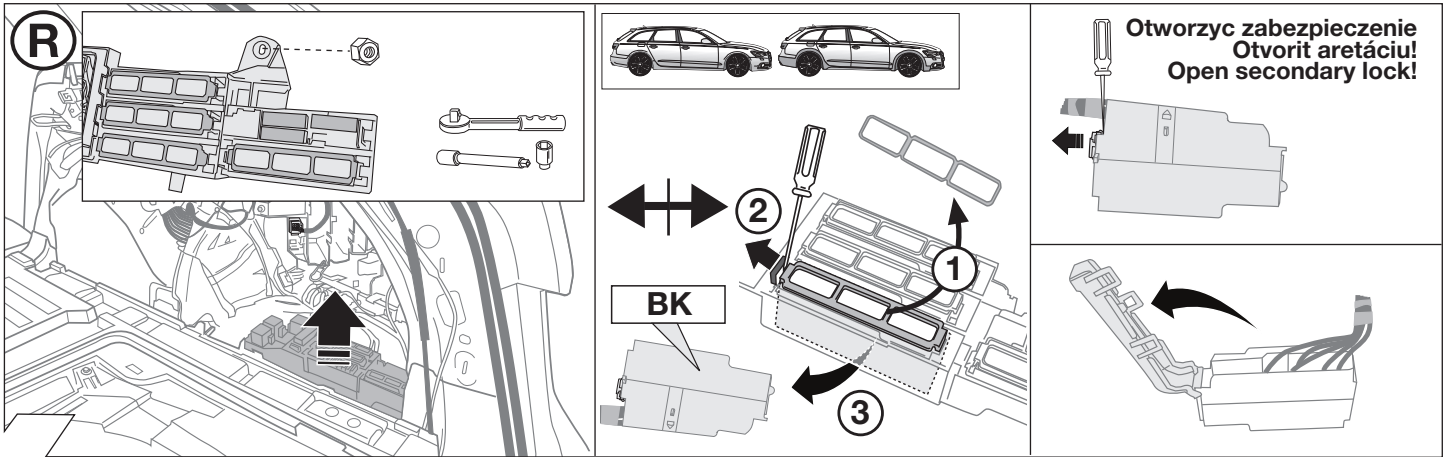
Lokalizovat volne otvory v casti 1-8
Lokalizacja pustych otworov 1-8
Locate empty chambers in array 1-8



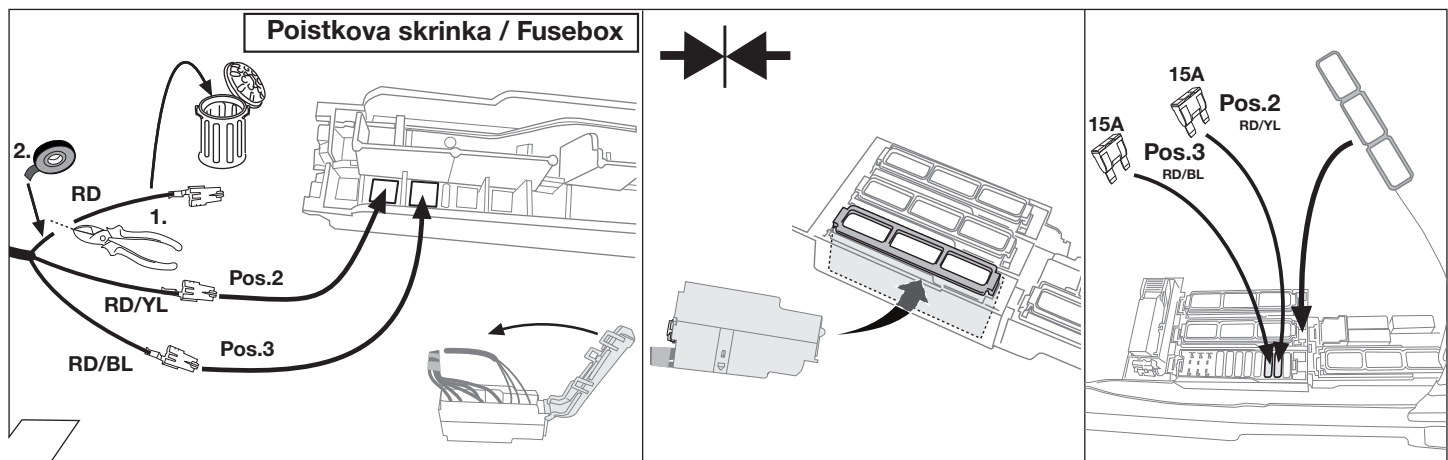
30



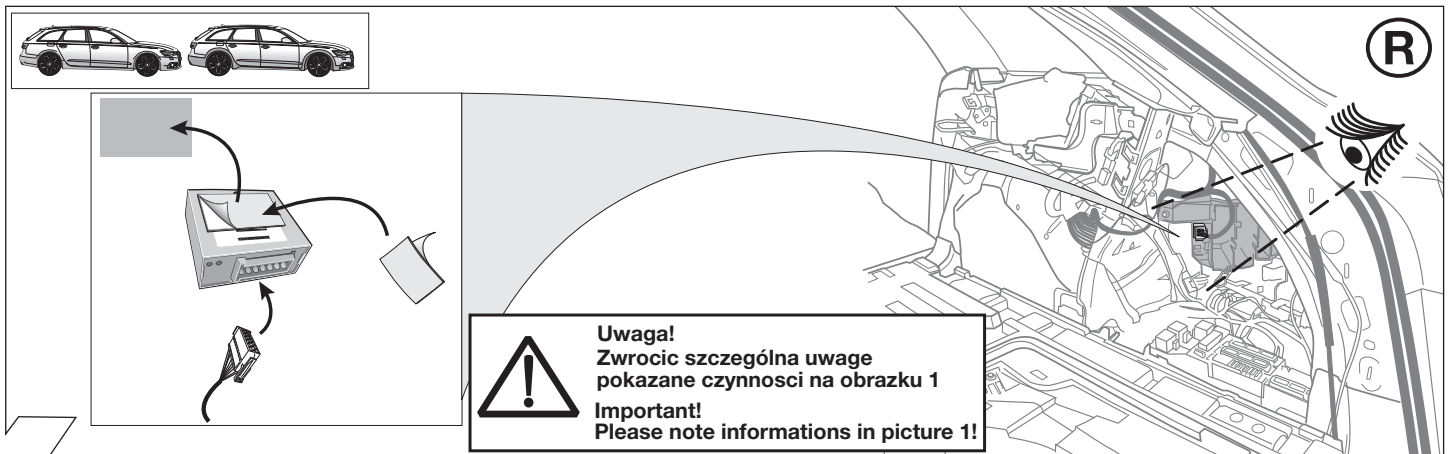
31



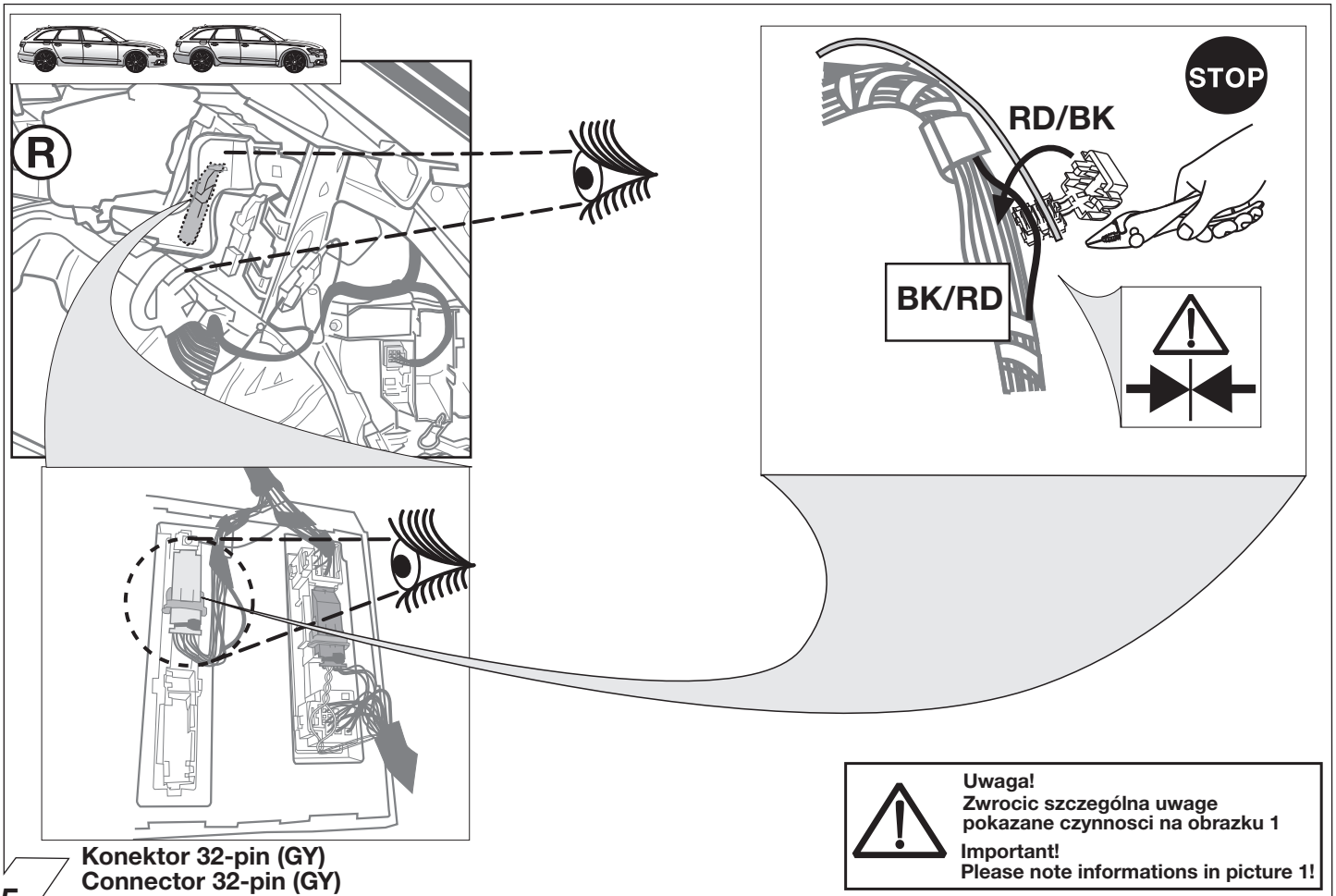
32



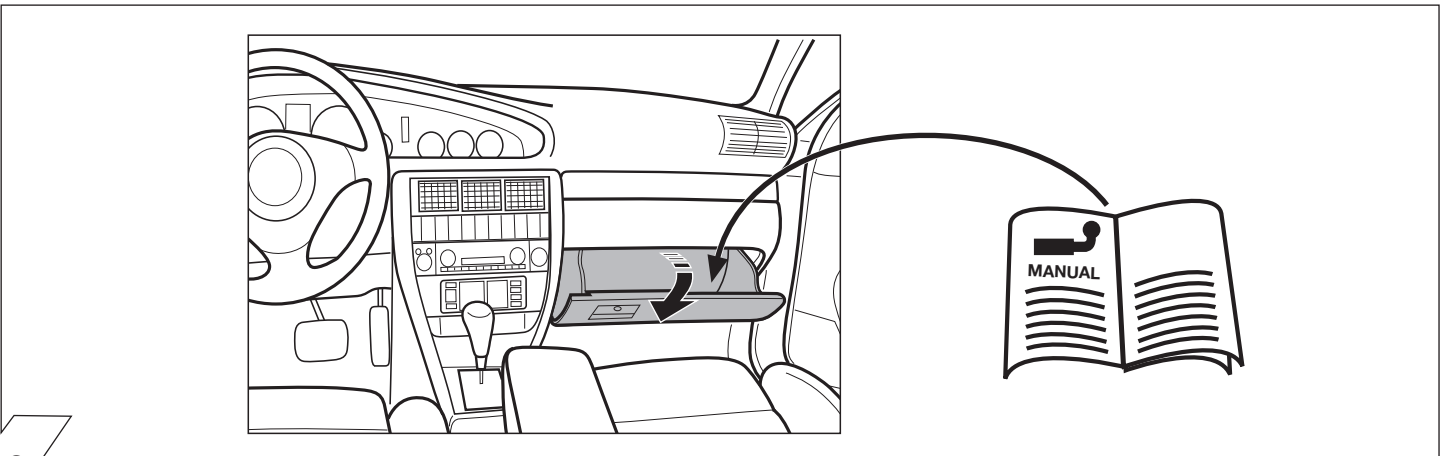
33



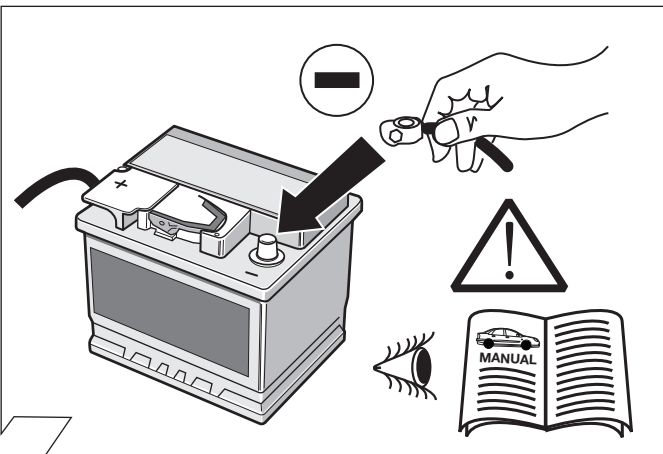
34



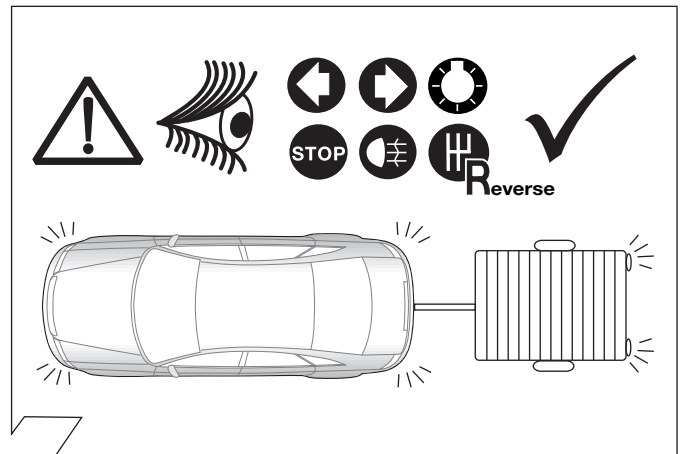
35



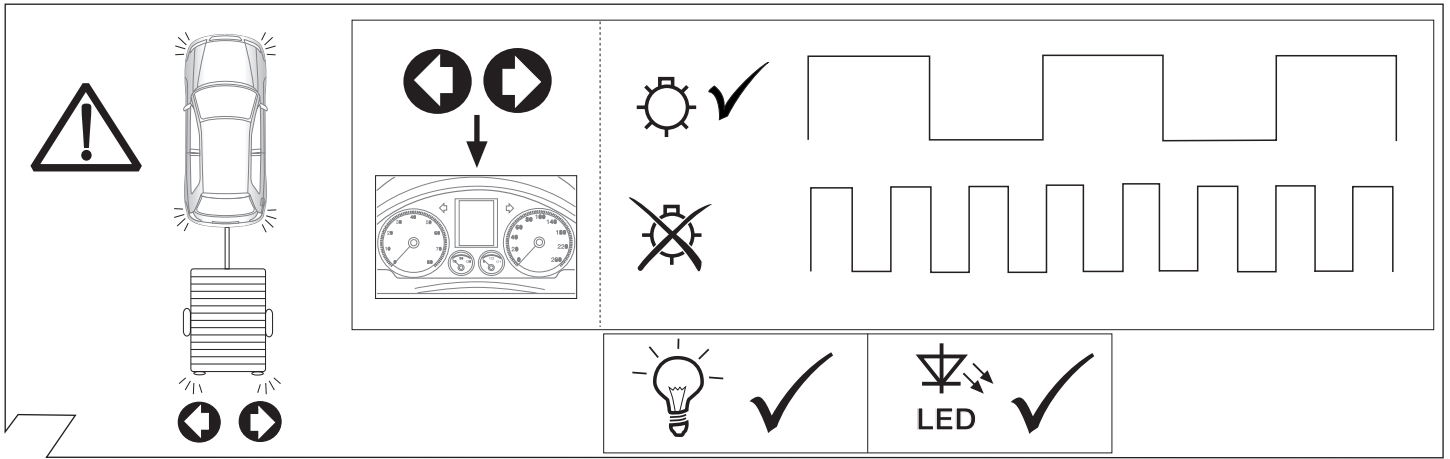
36



37



38



39

OPCJA

Symulacja przyczepy dla gniazd 7 i 13 Pinowych.
 Simulator privesu pre 7- a 13-pol. zasovky.
 Trailer Simulator for 7- and 13-pin Sockets

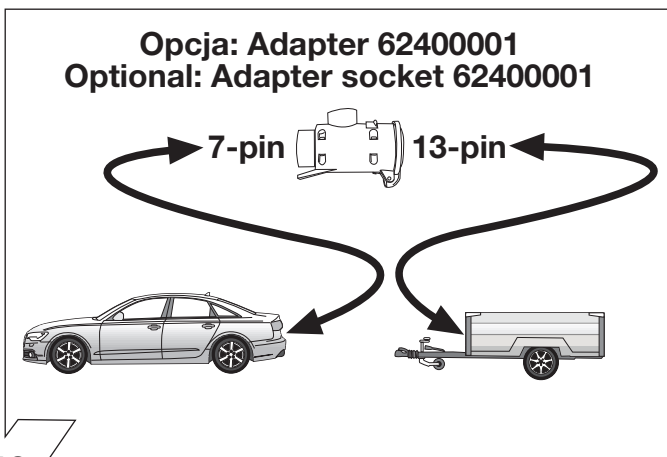
Art. 50400516

40

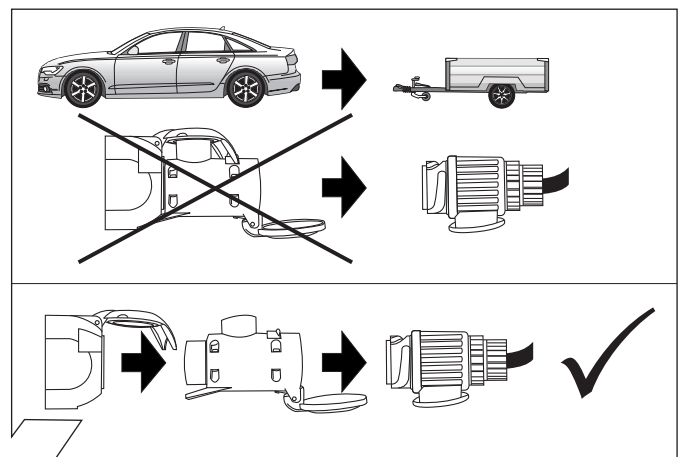
SETUP

1. 2. Ignition ON 3. 4.

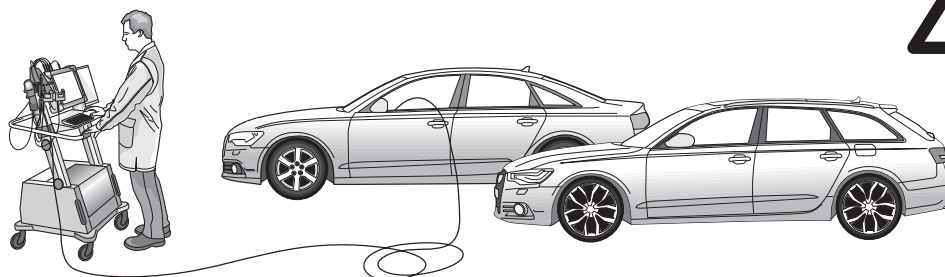
41



42



43



PL

→ metod diagnostycznych lub usługi diagnostyczne (local / offline):

- ODIS (→ strona 18)
- Hella Gutmann
- VCDS
- Autologic
- Bosch / KTS
- SP Diagnostic
- SUN
- etc. pp.

SK

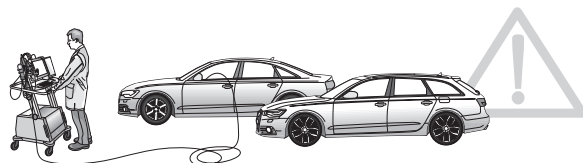
→ diagnostické služby alebo diagnostické metódy (lokálne / offline):

- ODIS (→ strana 18)
- Hella Gutmann
- VCDS
- Autologic
- Bosch / KTS
- SP Diagnostic
- SUN
- etc. pp.aa

GB

→ Diagnosis Services or diagnostic methods (local / offline):

- ODIS (→ page 18)
- Hella Gutmann
- VCDS
- Autologic
- Bosch / KTS
- SP Diagnostic
- SUN
- etc. pp.



PL

Programowanie z ODIS (Tylko w przypadku kodowania zwykły tekst jest możliwe)

Ostrzeżenie

Programowanie przedstawione poniżej ma jedynie charakter informacyjny i może różnić się w zależności od modelu samochodu, wyposażenia i wersji silnikowej w razie potrzeby programowanie musimy wykonać w mniejszym zakresie lub większym jeżeli jest to konieczne.

Przy podłączeniu do testera ODIS konieczne jest ustawić „69 funkcja przyczepy“ na programowanie.

Programowanie należy wykonać następująco:

→ Programowanie EZE_09 (Elektroniczna centrala elektryczny controler)

- Diagnostyka
- Plan podpiecia do sieci
- Controler własna diagnostyka
- Programowanie

wiązka elektryczna przyczepy → zainstalowane
albo: hitch_ecu → zainstalowane

→ Programowanie EPH_76 (PDC controler – asysten parkowania):

Przyczepa → hak holowniczy odpinany manualnie

→ Programowanie ZKS_46 (Moduł centralny układ wygoda)

trailer monitoring → umieścić na aktywne
 trailer control unit → zainstalowane

→ Programowanie SWA_3C (Lane Change Assist)

ECU for draw bar → with ECU for draw bar

→ Programowanie SCH_17 (łącznica wkładka)

Przyczepa → tak

→ Programowanie RFK_6C (System kamera cofania)

equipment_ahk → zainstalowane

→ Programowanie STF_74 (regulacja zawieszenia)

Przyczepa → zainstalowane

→ Programowanie DIS_13 (Controler odlegosci – dystansu):

Control module for towing sens → zainstalowane

→ Programowanie FFF_A5 (Controler przedniego sensora parkowania):

AAG → programowane

→ Programowanie HDE_6D (Controler klapy bagażnika):

Przyczepa → zainstalowane

Ważna uwaga dotycząca programowania i aktywacji wiązki elektrycznej haka holowniczego

Wszystkie programowania i zmiany w elektronice samochodu wykonane są lokalnie. Podczas całkowitej aktualizacji (zmiany oprogramowania samochodu (np. podczas serwisowej akcji lub naprawy serwisowej) wprowadzone programowania mogą zostać utracone. W takim przypadku konieczne jest ponowne wykonanie programowania funkcji haka holowniczego. Informacje diagnostyczne odnoszące się do trybu przyczepy, które mogą pojawić się w trakcie porównania nie są zgodne z danymi zapisanymi w zakładce producenta, mogą stanowić podstawę do miejscowej aktywacji.

SK

Kódowanie s ODIS (Iba v prípade, prostý kódovanie textu je to možné)

Upozornenie:

Nižšie uvedený postup na kódovanie resp. aktiváciu prevádzky s prívesným vozíkom má všeobecný charakter a môže sa značne líšiť v závislosti od modelu vozidla (motor / vybavenie). V prípade potreby musí byť upravených menej ovládacích jednotiek resp. je potrebné upraviť aj niektoré ďalšie.

Po pripojení ku testeru ODIS je potrebné v zozname inštalácii nastaviť „69 funkcia prívesu“ na „Kódované“.

V ďalšom priebehu môže byť nevyhnutné vykonať nasledujúce:

→ Kódovanie EZE_09 (Elektronická centrálna elektrická riadiaca jednotka)

- Diagnostika
- Plán pripojenia do siete
- Vlastná diagnostika riadiacej jednotky
- Kódovanie

Zariadenie na pripojenie prívesu → nainštalované
alebo: hitch_ecu → nainštalované

→ Kódovanie EPH_76 (Riadiaca jednotka parkovacieho asistenta):

Príves → ťažné zariadenie ručne odnímateľné

→ Kódovanie ZKS_46 (pohodlie systém Centrálny modul)

trailer monitoring → kladený na aktívnu
 trailer control unit → nainštalované

→ Kódovanie SWA_3C (Lane Change Assist)

ECU for draw bar → with ECU for draw bar

→ Kódovanie SCH_17 (Panel vložka rozvádzač)

Príves → áno

→ Kódovanie RFK_6C (Spätná kamera)

equipment_ahk → nainštalované

→ Kódovanie STF_74 (ovládanie podvozka)

Príves → nainštalované

→ Kódovanie DIS_13 (Riadiaca jednotka na kontrolovanie vzdialenosti):

Riadiaci modul pre senzor ťažného zariadenia → nainštalované

→ Kódovanie FFF_A5 (Riadiaca jednotka predného senzora):

AAG → Kódované

→ Kódovanie HDE_6D (Riadiaca jednotka dverí kufru):

Príves → nainštalované

Dôležité upozornenie týkajúce sa kódovania/aktivácie režimu s prívesom

Vyššie uvedené nastavenia sa vykonávajú v palubnej elektrickej sieti vozidla a sú uložené lokálne. Počas celkovej aktualizácie softvéru vozidla (napríklad v rámci servisnej kontroly alebo opravy vozidla) môžu byť tieto nastavenia za určitých okolností prepísané alebo vymazané. V tomto prípade musí byť po aktualizácii softvéru znova lokálne vykonaná aktualizácia aktivácie režimu s prívesom. Diagnostické informácie týkajúce sa režimu prívesu, ktoré sa môžu objaviť pri porovnaní s uloženými dátami výrobcu, môže tvoriť základ lokálnej aktivácie.

GB

Coding with ODIS (Only if plain text encoding is possible)

Please note:

The procedure described below for encoding and enabling the trailer mode only serves for a general orientation and can vary greatly depending on the model (motorisation / equipment). If necessary less or further control units will have to be adapted.

After connecting to ODIS, the "69 trailer function" controller has to be set to encoded in the target installation list.

The following may be necessary in the further course of work:

→ Coding EZE_09 (electronic central electric controller):

- Diagnosis
- Networking plan
- Controller self-diagnosis
- Encode

Trailer connection device → installed
or: hitch_ecu → installed

→ Coding ZKS_46 (Central module convenience system)

trailer monitoring → put on active
 trailer control unit → installed

→ Encoding SWA_3C (Lane Change Assist)

ECU for draw bar → with ECU for draw bar

→ Encoding SCH_17 (Dash panel insert)

Trailer yes →

→ Encoding RFK_6C (reverse camera system)

equipment_ahk → installed

→ Encoding STF_74 (chassis control system)

Trailer installe

→ Encoding EPH_76 (PDC controller)

Trailer trailer device can be removed manually

→ Encoding DIS_13 (controller distance control)

Control module for towing sens → installed

→ Encoding FFF_A5 (front sensor system controller)

AAG → coded

→ Encoding HDE_6D (boot lid electronics controller)

Trailer → installed

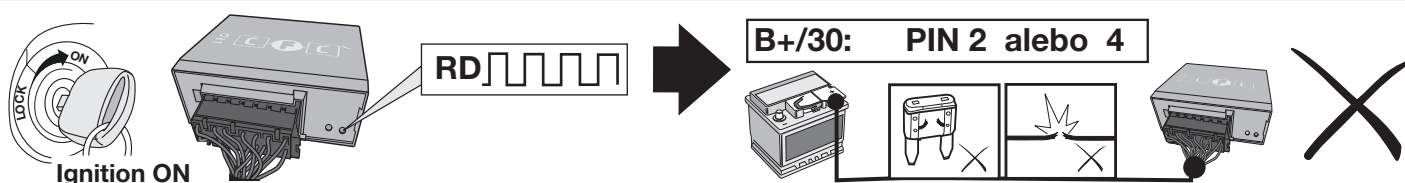
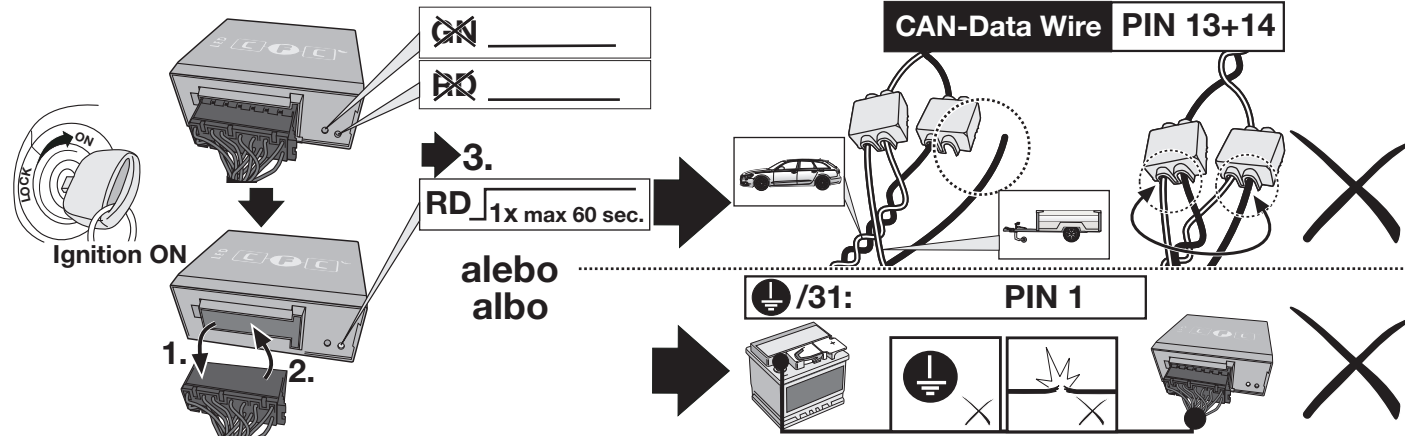
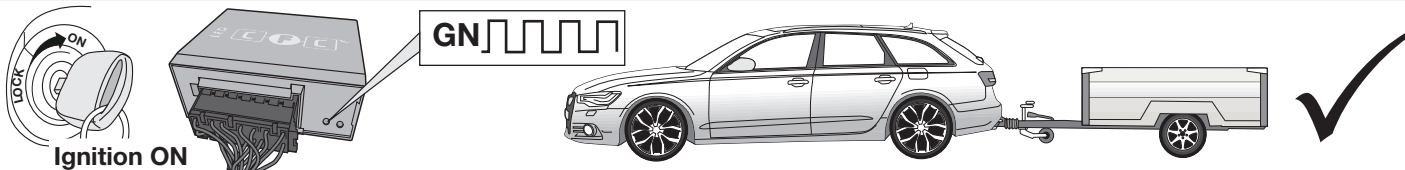
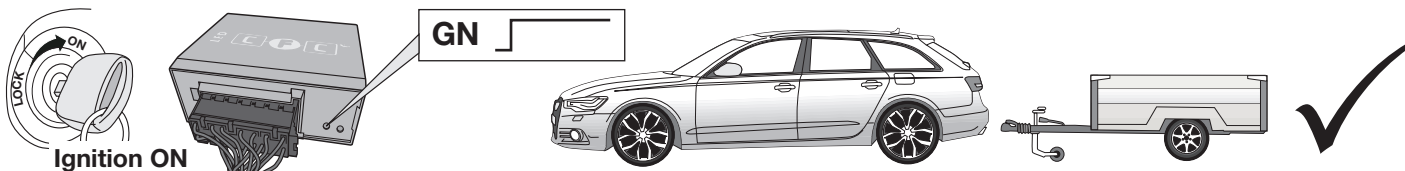
Important note on encoding and activating in trailer mode

The aforementioned settings are carried out in the vehicle's electrical system and saved locally. During general updates for the vehicle software (for example, within the scope of service or repair work), the settings may be overwritten and deleted under certain circumstances. In this case, the trailer mode activation has to be updated again locally after the update. Diagnostic information relating to the trailer mode that may appear during variance comparisons with the data saved in the manufacturer's works, may form the basis of the local activation.

PL Diagnostyka awarii za pomocą sygnalizacji kontrolcek LED

SK Diagnostická funkcia kontroliek LED

GB Diagnosis function of control LEDs



PL Kontrola kierunkowskazow i zastapienie kierunkowskazow w przyczepie w przypadku awarii.

Awaria jednego lub dwóch kierunkowskazow w przyczepie jest sygnalizowana w rozny sposob w zalezności od modelu i wyposazenia samochodu

- zwiakszenie częstotliwości migania kierunkowskazow
- komunikatem na desce rozdzielczej
- aktywacja kontroli awarii swiatel
- dzwiękowa sygnalizacja lub komunikat głosow

Przypadku awarii kierunkowskazow swiatlo cofania zastapi kierunkowskaz po tej samej stronie kierunkowskazow swiatlo cofania zastapi kierunkowskaz po tej samej stronie

SK Kontrola smerovych svetiel a nahrada svetiel pri vypadku smeroveho svetla privesu

Vypadok jedného alebo oboidvoch smerovych svetiel privesu je v zavislosti od typu vozidla a verzie elektrosady indikovaný nasledovne:

- zvyssenie / zdvojnásobenie frekvencie blikania
- textova sprava na displeji / kombinovanom nastroji palubnej dosky
- aktivacia kontroliek vypadku svetla
- akusticka vystraha prostrednictvom bzuciaka alebo hlasovej spravy

Pri vypadku smeroveho svetla nahradí blikajúce spätné svetlo tej istej strany nefunkčne smerové svetlo privesu (➔ nahrada svetiel)

GB Indicator failure detection and lamp substitution if the trailer indicators fail

The failure of a single or on both trailer indicators will be shown depending on the type of vehicle and electric kit installed as follows:

- Increase in the flashing frequency
- Text message in the Display / combi-instrument
- Activated control lamp for light failure
- Audible warning via Buzzer or Voice-Message

If an indicator fails the left or right rear light compensates the faulty indicator by flashing at the correct frequency! (➔ lamp substitution).

	Objasnienia symboli	Vysvetlivky k symbolom	Symbol explanation
	(PL)	(SK)	(GB)
	Lewe(58-L)lub prawe (58-R) koncowe swiatlo	Lavé (58-L) resp. prave (58-R) koncové svetlá	left (58-L) respectively right (58-R) tail light
	Swiatlo stop (54)/ trzecie swiatlo stop (54)	Brzdové svetlá (54)/ tretie brzdové svetlo (54)	stop light (54) / high mounted, third stop light (54)
	Kierunkowskaz lewy	Smerove svetlo lave	turn signal indicator left
	Kierunkowskaz prawy	Smerove svetlo prave	turn signal indicator right
	przeciwmgielne swiatlo	Hmlové svetlo(á)	rear fog light(s)
	swiatlo wsteczne	Spätné svetlo (á)	reversing light(s)
	staly plus/gniazdo 13 biegunowe, kontakt 9	Trvalé plus/zásuvka 13 polová, kontakt 9	Permanent power supply / 13pin socket, chamber 9
	przewód ladujcy/gniazdo 13 biegunowe, kontakt 10	Nabijací kábel/ zásuvka 13-polová, kontakt 10	charging wire for trailer fridge / 13pin socket, chamber 10
	przyczepa / rozpoznanie przyczepy	Príves / rozpoznanie prívesu	trailer / trailer recognition
B+/30	staly plus/stale napiecie	Trvale plus/stály prúd prúdu	Permanent current power supply
	masa 31	Kostra (31)	Ground or Earth (31)
	klema baterii - minus	Pólová svorka batérie - minus	ground connection battery terminal lug
	klema baterii - plus	Pólová svorka batérie - plus	positive connection battery terminal lug
	Bezpiecznik/ ampera 20A	Poistka / Vykon poistky 20 Amper	fuse / fuse capacity 20 Ampere
	Zapalniczka / gniazdo uzupelniajace	Zapalovac / doplnková zásuvka	cigarette lighter / accessory socket
	klakson	Reproduktor / hukacka	loudspeaker / buzzer
	czujnik(sensor) parkowania	Parkovací senzor	park distance control
	Przelacznik	Prepinac / zdroj funkcie	switch / source of function
	polczyc	Spojít	Connect together
	rozlaczyc	Rozpojit	disconnect
	sledzic / patrz nastepne informacje	Sledovat / vid dalsie informacie	Look at / see further information
	sledzic/wybrana czesc	Sledovat vybranu oblast	look carefully at selected area
	znajdujacy sie w porzadku	Nachádzajúci sa / osadeny/v poriadku	Present / Occupied / OK
	nie znajdujacy sie / nie w porzadku	Nenachádzajúci sa/neosadeny/ nie v poriadku	Not present / Not occupied / not OK
	na lewo	Nalavo	left
	na prawo	Napravo	right
	dzwiekowa sygnalizacja	Zvuková signalizácia	acoustic indication
	Uwaga wazna informacja	Pozor dolezita informacia	attention / important advice